



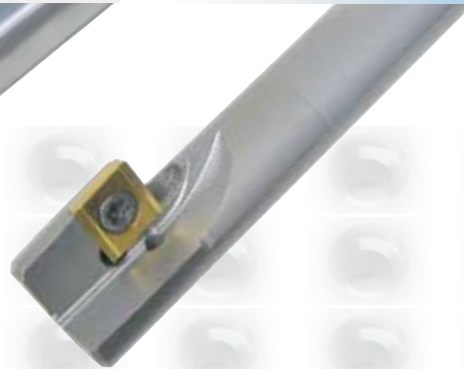
GERMANY

BACK COUNTERBORING

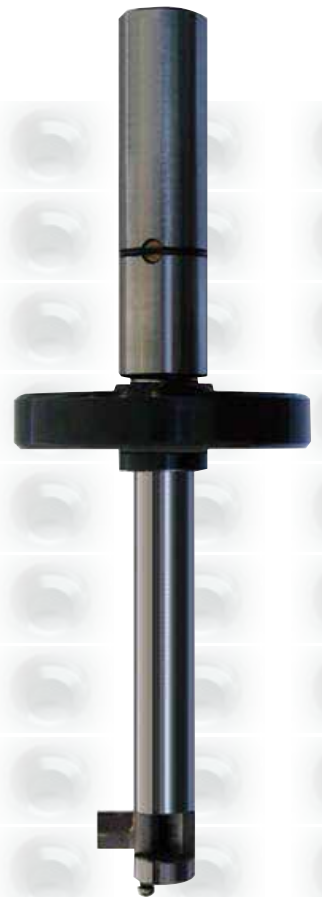
ハーマンビルツ 裏座ぐりカッター総合カタログ



汎用タイプ



偏心タイプ

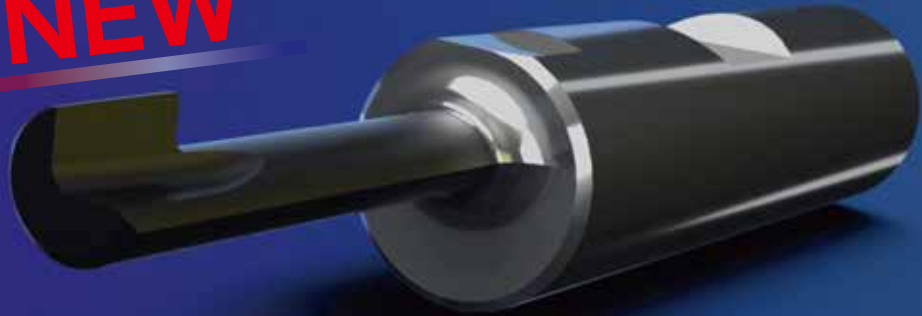


量産加工用
オートフェーサー



偏心タイプ・オートフェーサータイプ

NEW



小径裏座ぐり キャップスクリューM3～M6用

RBS-Micro

偏心タイプ 小径裏座ぐりカッター

RBS-Micro

マイクロ

NEW

偏心タイプ 裏座ぐりカッター

RBS

裏座ぐりφ15～76
チップ交換式

偏心タイプ 裏面取りカッター

RFS

裏面取りφ15～31
チップ交換式



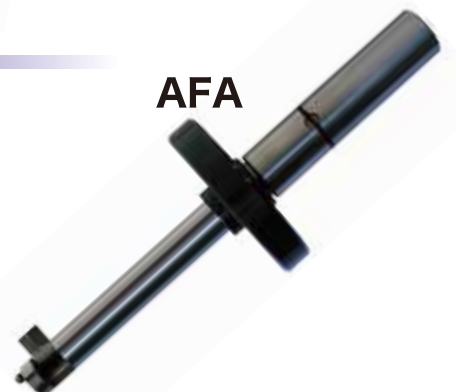
量産加工用 オートフェーサータイプ

AFA

裏座ぐりφ15～
超硬チップ交換式



AFA

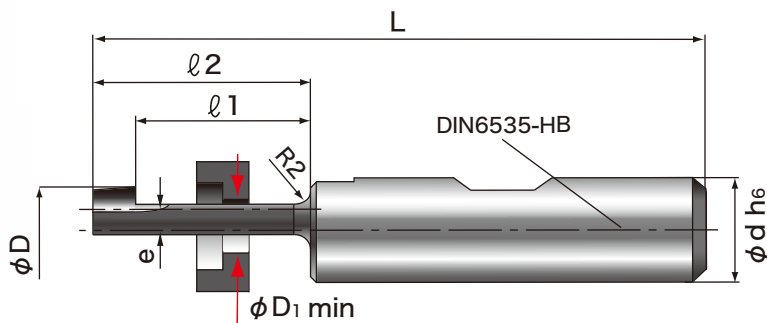


偏心タイプ 超硬裏座ぐりカッター RBS-Micro

- キャップスクリューM3～M9までの裏座ぐり加工が可能です。
- 切屑の排出性が良好で安定した裏座ぐり加工が可能です。
- 一般鋼から鋳鉄、ステンレス、アルミニウム等の幅広い材料に威力を発揮します。



シャンクのフラット部
(刃先の位置決め基準面)



偏心タイプ 超硬裏座ぐりカッター TiAlNコーティング (左回転でご使用下さい)

(単位: mm)

ネジの呼び	型番	座ぐり径	下穴最小径	偏心量	有効加工深さ	有効長	全長	シャンク径	刃数
		ϕD	ϕD_1	e	l_1	l_2	L	ϕd	N
M3	RBS-M34065	6.5	3.4	1.65	12	15.4	51.4	8	1
M4	RBS-M45080	8	4.5	1.85	18.6	23	63	10	1
M5	RBS-M55100	10	5.5	2.4	23	28	73	12	1
M6	RBS-M66110	11	6.6	2.4	28	33	78	12	1
M9	RBS-M90150	15	9.0	3.2	35	42	90	16	1

NEW

RBS-Micro・RBSの加工手順 (左回転でご使用下さい)

- ① 工具をホルダーに取り付け、スピンドル中心位置に移動する。
- ② 刃先の位置決めを行う。シャンクのフラット部とは逆方向に工具偏心量 e を移動する。
- ③ ワーク表面に刃先を移動。干渉しない位置まで下げる。
- ④ シャンクのフラット部の方向に工具偏心量 e を移動させ、スピンドル中心位置に戻る。(加工準備完了)
- ⑤ 主轴を回転させ裏座ぐり加工を開始。
- ⑥ 裏座ぐり加工完了後、刃先を少し下げシャンクのフラット部の逆方向に工具偏心量 e を移動し、引き上げる。(加工完了)



ワーク: SS400

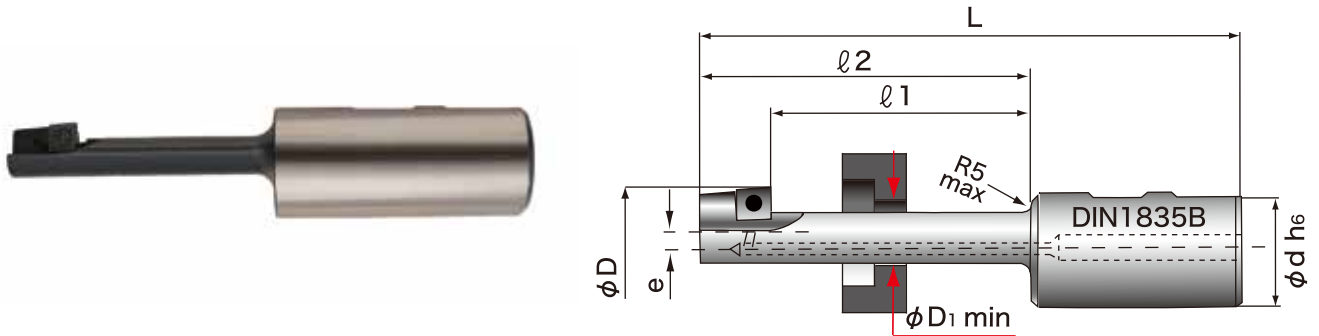


使用工具	RBS-M66110 M6用
使用機械	立型マシニングセンター BT40
被削材	軟鋼 SS400 厚み 8mm
座ぐり径	$\phi 11.0$
下穴径	$\phi 6.8$
切削速度 (m/min)	50
回転数 (min^{-1})	1,500
送り (mm/min)	120
座ぐり深さ (mm)	6

偏心タイプ 裏座ぐりカッター チップ交換式 RBS



- φ15～φ76までの裏座ぐり加工が可能です。
- 切屑の排出性が良好で安定した裏座ぐり加工が可能です。
- 一般鋼から鋳鉄、ステンレス、アルミニウム等の幅広い材料に威力を発揮します。



偏心タイプ 裏座ぐりカッターチップ交換式 (左回転でご使用下さい)

(単位：mm)

型番	座ぐり径	下穴最小径	偏心量	有効加工深さ	有効長	全長	シャンク径	クランプネジ	トルクスレンチ	切刃長	適応インサート型番
	φD	φD ₁	e	ℓ ₁	ℓ ₂	L	φd				
RBS-15	15	9	3.2	35	45	95	20	100264	TX206	4	CPGT04T1043
RBS-18	18	10.5	4	40	52	108	25	TX25050	TX208	6	MCEX060204FRH MCMT060204EN
RBS-20	20	13	3.7	45	57	113					
RBS-24	24	15	4.7	55	67	123					
RBS-26	26	17	4.7	55	67	123					
RBS-30	30	19	6	65	77	133	25	TX35075	TX215	9	MCEX090304FRH MCMT090304EN
RBS-33	33	21	6.5	70	85	141					
RBS-36	36	23	7	75	90	150					
RBS-40	40	25	8	85	100	160					
RBS-43	43	30	7	90	105	165	32	TX35075	TX215	9	MCEX090304FRH MCMT090304EN
RBS-48	48	33	8	105	120	180					
RBS-53	53	36	9	110	130	200					
RBS-57	57	39	9.5	120	140	210					
RBS-66	66	45	11	135	155	235	40	TX45115	TX215	12	MCEX120404FRH MCMT120404EN
RBS-76	76	52	12.5	155	180	260					
							50			16	MCEX160604FRH MCMT160604EN

- ※ は内部給油タイプが標準仕様となります。
- ※インサートはRBS本体に付属していません。

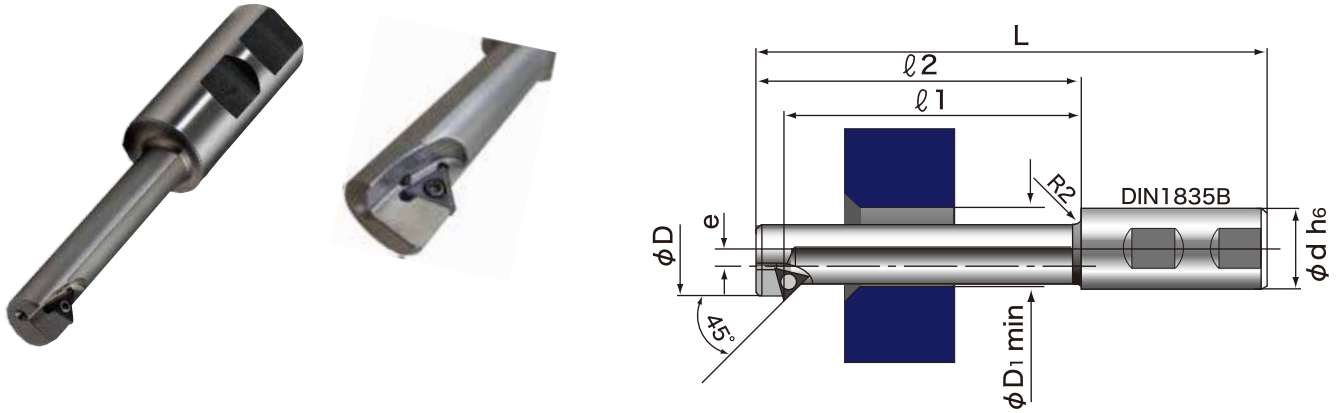
インサート詳細

インサート形状	型番	インサート材種						インサート詳細
		超硬K20アルミ用	超硬K20	超硬P30	超硬P20 TiN	超硬P10 TiAlN	HSS-E TiN	
○	MCEX060204FRH-	AK1	K1	—	P5	—	S6	角度 逃げ角
	MCEX090304FRH-	AK1	K1	—	P5	—	S6	
	MCEX120404FRH-	AK1	K1	—	P5	—	S6	
	MCEX160604FRH-	AK1	K1	—	P5	—	S6	
○	CPGT04T1043-	—	—	P2	P5	P9	—	インサート呼び 例) MCEX060204の場合 '06' = 切刃の長さ 6mm '02' = 厚さ 2mm '04' = コーナーR 0.4R
	MCMT060204EN-	—	K1	P2	—	—	—	
	MCMT090304EN-	—	K1	P2	—	—	—	
	MCMT120404EN-	—	K1	P2	—	—	—	
	MCMT160604EN-	—	K1	P2	—	—	—	

- ※ご購入の際は、インサート材種をご指定下さい。
- ※入数：1ケース10個入り
- ご購入例：アルミを加工する場合 MCEX060204FRH-AK1 10個

NEW 偏心タイプ 裏面取りカッター チップ交換式 RFS

- 穴の裏面取り加工が可能です。
- 一般鋼から鋳鉄、ステンレス、アルミニウム等の幅広い材料に威力を発揮します。



偏心タイプ 裏面取りカッターチップ交換式 (右回転でご使用下さい)

(単位 : mm)

型番	面取り径	下穴径	偏心量	有効加工深さ	有効長	全長	シャンク径	クランプネジ	トルクスレンチ	切刃長	適応インサート型番
	φD	φD1		e	ℓ1						
RFS-15	15	10	2.7	40	48	96	16	TX20048	TX206	6	TCEW060104FN TCEX060104FL
RFS-20	20	14	3.2	45	54	103	20				
RFS-23	23	17.5	3	55	67	123	25	TX22060	TX207	9	TCEW090204FN TCEX090204FL TCMT090204EN
RFS-27	27	21	3.5	75	89	143	25				
RFS-31	31	24	4	85	97	153	25				

※ 内部給油タイプが標準仕様となります。

※インサートはRFS本体に付属しておりません。

インサート詳細

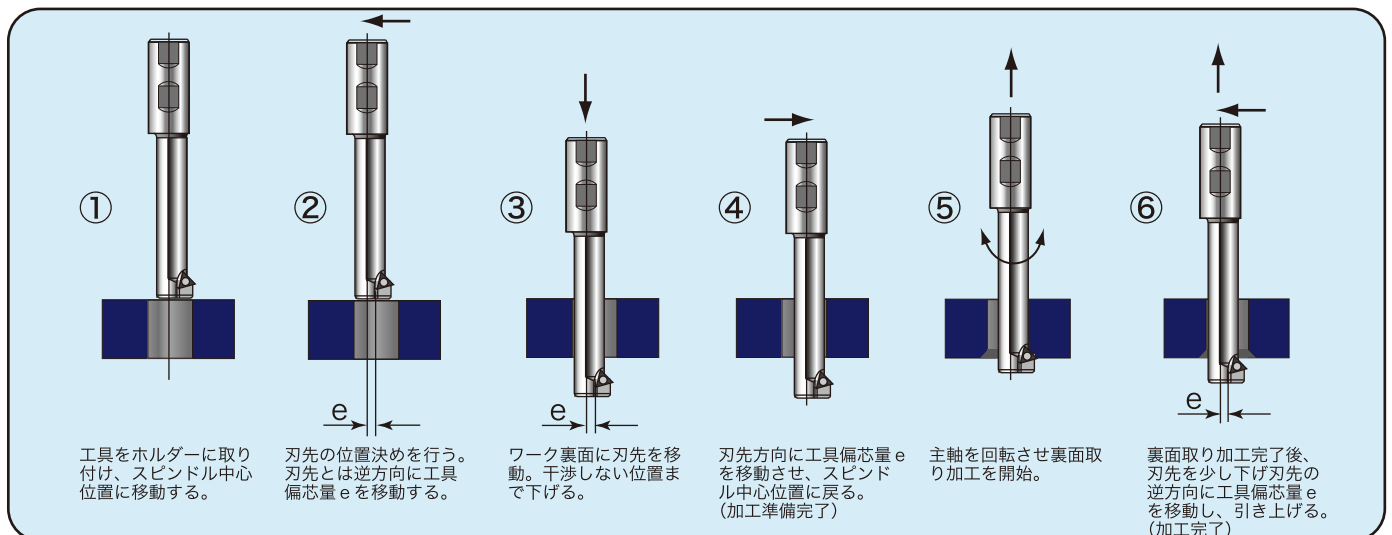
インサート形状	型番	インサート材種					インサート詳細
		超硬K20アルミ用	超硬K20	超硬K10 TiAlN	超硬P10 TiAlN	HSS-E TiN	
	TCEW060104FN-	—	K1	K9	—	—	角度 逃げ角 インサート呼び 例) TCEW060104の場合 '06' = 切刃の長さ 6mm '01' = 厚さ 1mm '04' = コーナーR 0.4R
	TCEW090204FN-	—	K1	K9	—	—	
	TCEX060104FL-	AK1	K1	K9	—	—	
	TCEX090204FL-	AK1	K1	—	P9	S6	
	TCMT090204EN-	—	—	K9	—	—	

※ご発注の際には、インサート材種をご指定下さい。

※入数：1ケース10個入り

ご発注例：アルミを加工する場合 TCEX060104FL-AK1 10個

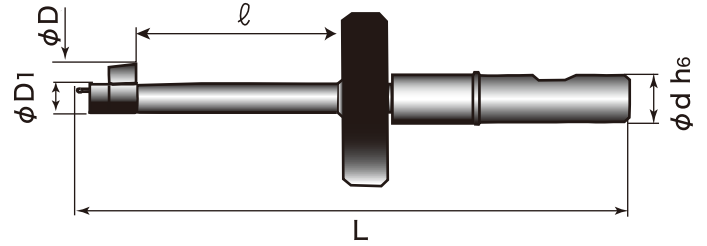
RFSの加工手順 (右回転でご使用下さい)



量産加工用 オートフェーサー AFA 受注生産品

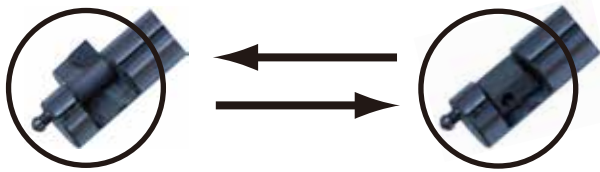


- 正回転・逆回転でフライホイール内の自動ロック機構が機能し、刃先チップの開閉をしっかり行う為、加工途中でのトラブルが激減する等、安心して量産の裏座ぐり加工が行えます。
- 左回転でご使用下さい。

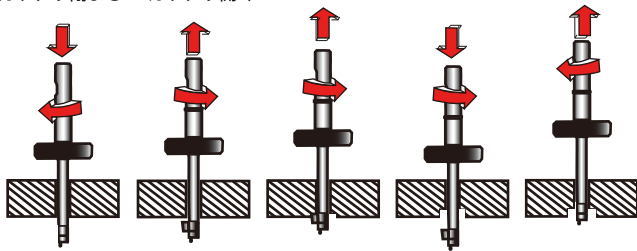


自動ロック機構によりブレードの開閉を完全ロック！

$\phi D1$ min = 6.3~56.9
 ϕD max = 11.0~125.0



正回転 カッチリ閉まる
 逆回転 カッチリ開く

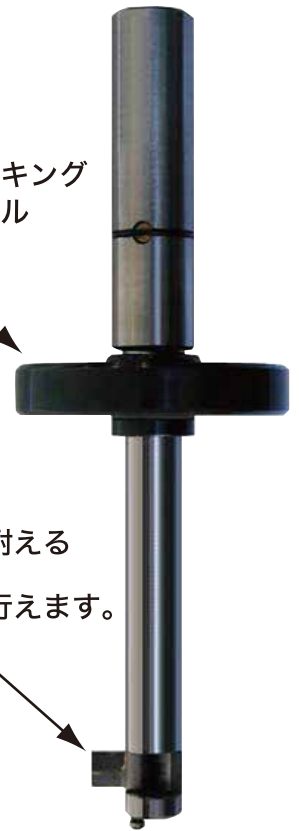


この商品は加工状況に合わせて製作する受注生産品です。ご要望の際には下記詳細をお知らせ頂ければ、加工に最適なツールをご提案することが可能です。

- ・ワーク材質
- ・下穴径 (案内径) ($\phi D1$)
- ・座ぐり径 (又は面取り) (ϕD)
- ・ワーク厚み
- ・シャンク径 (ϕd)
- ・加工図面もしくはスケッチ など

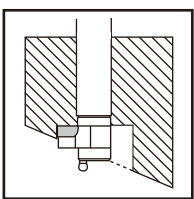
刃の開閉を制御するロック機構内蔵のフライホイール

あらゆる裏座ぐり加工に耐える強靱なカッターブレード。ブレードの交換も簡単に行えます。

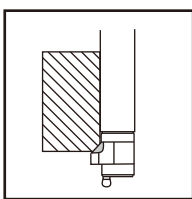


オートフェーサーを使用しての加工例

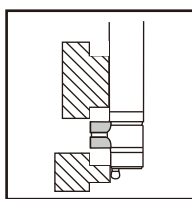
斜面裏座ぐり加工



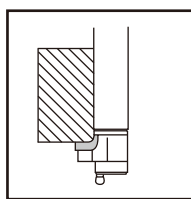
裏面取り加工



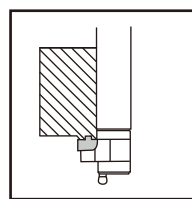
表裏座ぐり加工



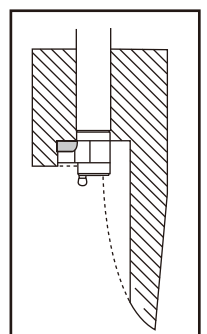
裏R面取り加工



裏座ぐり+溝加工



異形材料への座ぐり加工



オートフェーサーでは、特殊形状のカッターブレードを使用することで、多様な加工が可能になります。

特殊形状カッターが必要な場合は、加工図面などの詳細が必要です。

汎用タイプ 裏座ぐりカッター



TU 座ぐり径 ϕ 10～ ϕ 115
HSS カッター

超硬付刃タイプも製作可能です。

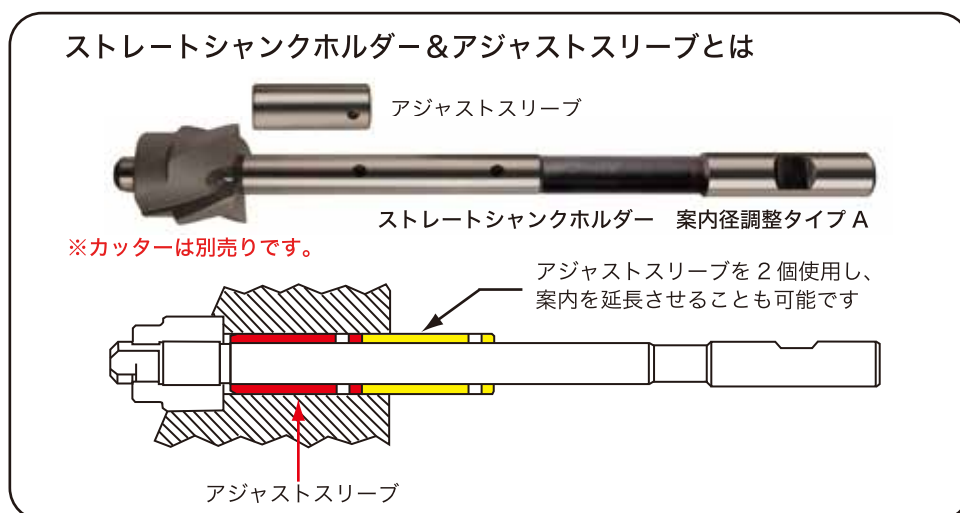
TUH 案内径 ϕ 5.3～ ϕ 14
ストレートシャンクホルダー

TUタイプとのセッティングで ϕ 10～ ϕ 20までの裏座ぐり加工が可能です。

TUHW 案内径 ϕ 9～ 幅広いサイズのアジャストスリーブに対応
ストレートシャンクホルダー

TUB 最小外径 (案内径) ϕ 12～ 幅広いサイズが選択可能
アジャストスリーブ

TUタイプの cutter径 ϕ 21～ ϕ 115をストレートシャンクで使用する場合に最適です。TUHWとTUBを組み合わせることで幅広いサイズの加工が可能です。

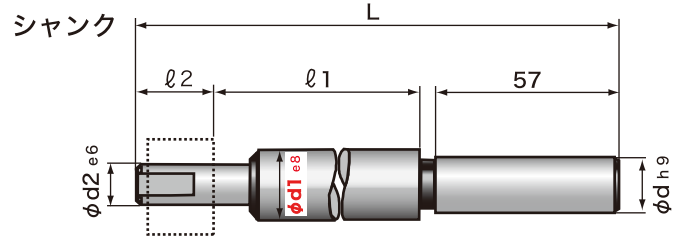
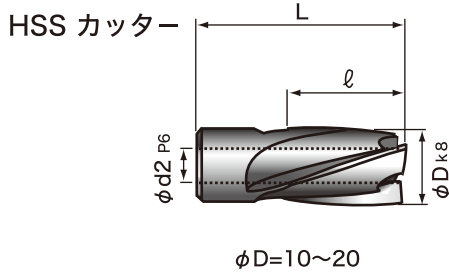


TUH-MT 案内径 ϕ 5.3～ ϕ 62
MT シャンクホルダー

TUタイプとのセッティングで ϕ 10～ ϕ 115までの裏座ぐり加工が可能です。

汎用タイプ 裏座ぐりカッター HSSカッター・ストレートシャンクホルダー

- 独自のバイオネットロック機構でカッター部の取り付け、取り外しが非常に簡単です。
- 独自の機構でカッターを保持するのでしっかりと固定され、切削抵抗が大きい裏座ぐりの加工でもカッターやシャンクの取り付け部分の破損が無く、安定して加工することが可能です。



HSS カッター (単位: mm)

型番	刃径 φD	内径 φd2	カッター長 L	刃長 l
TU-10	10	5	28	15
TU-10.4	10.4			
TU-11	11			
TU-12	12			
TU-13	13			
TU-13.5	13.5	6	30	16
TU-14	14			
TU-14.5	14.5			
TU-15	15			
TU-16	16	8	32	18
TU-16.5	16.5			
TU-17	17			
TU-17.5	17.5			
TU-18	18			
TU-19	19			
TU-20	20			

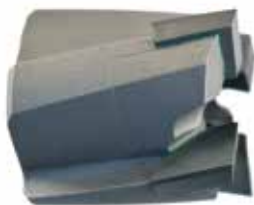
※上記サイズ表ではカッターとそれに適応するシャンクを同じ色で表しています。
 ※被削材によって超硬付刃タイプのカッターも製作可能ですのでご用命下さい。

ストレートシャンクホルダー (単位: mm)

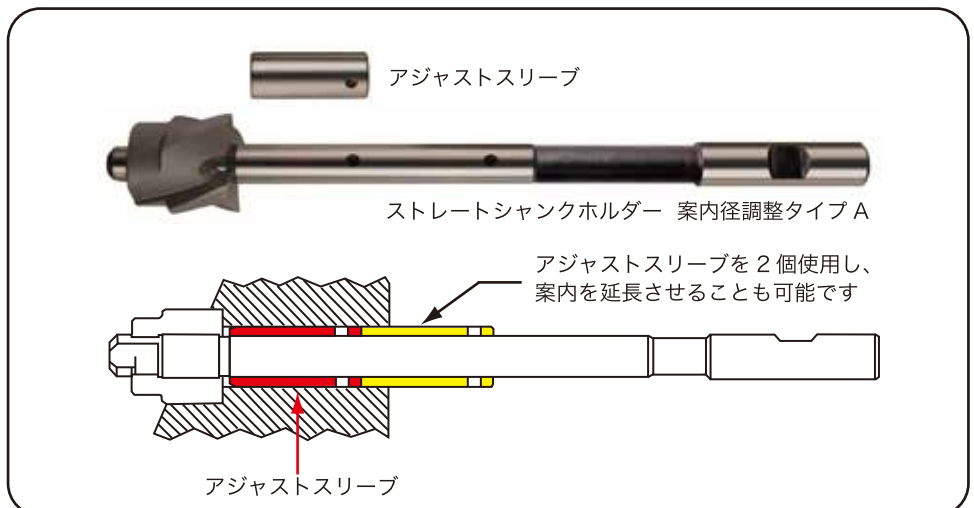
型番	案内径 φd1	内径 φd2	適応カッター φD	案内長 l1	軸長 l2	全長 L	シャンク径 φd
TUH-5.3x5	5.3	5	10・10.4 11・12 13	72	33	162	8
TUH-5.5x5	5.5						
TUH-6.4x5	6.4						
TUH-6.6x5	6.6						
TUH-7.0x5	7						
TUH-8.4x6	8.4						
TUH-9.0x6	9						
TUH-9.5x6	9.5						
TUH-8.4x8	8.4	8	16・16.5 17・17.5 18・19 20	88	37	182	12
TUH-9.0x8	9						
TUH-10.0x8	10						
TUH-10.5x8	10.5						
TUH-11.0x8	11						
TUH-11.5x8	11.5						
TUH-12.0x8	12						
TUH-13.0x8	13						
TUH-13.5x8	13.5						
TUH-14.0x8	14						

※カッターは別売りです。
 ※上記サイズ表はカッターとそれに適応するシャンクを同じ色で表しています。

座ぐり径φ21 ~ φ115 をストレートシャンクで使用する場合にはストレートシャンクホルダーTUHW とアジャストスリーブ TUB を組み合わせることで幅広いサイズの裏座ぐり加工が可能となります。



超硬付刃タイプ



汎用タイプ 裏座ぐりカッター

HSS カッター-φ21 ~ φ115

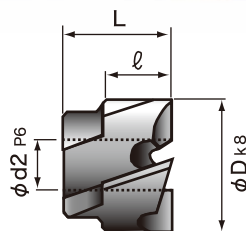
- 独自のバイオネットロック機構でカッター部の取り付け、取り外しが非常に簡単です。
- 独自の機構でカッターを保持するのでしっかりと固定され、切削抵抗が大きい裏座ぐりの加工でもカッターやシャンクの取り付け部分の破損が無く、安定して加工することが可能です。



ストレートシャンクホルダー TUHW



MT シャンク TUH-MT



φD ≥ 21

HSS カッター

(単位：mm)

型番	刃径	内径	カッター長	刃長
	φD			φd2
TU-21	21	9	22	-
TU-22	22			
TU-23	23			
TU-24	24			
TU-25	25	11	24	-
TU-26	26			
TU-27	27			
TU-28	28			
TU-29	29	13	26	-
TU-30	30			
TU-31	31			
TU-32	32			
TU-33	33	17	28	-
TU-34	34			
TU-35	35			
TU-36	36			
TU-37	37	19	32	-
TU-38	38			
TU-39	39			
TU-40	40			
TU-41	41	21	34	-
TU-42	42			
TU-43	43			
TU-44	44			
TU-45	45	21	34	-
TU-46	46			
TU-47	47			
TU-48	48			
TU-49	49	21	34	-
TU-50	50			
TU-51	51			
TU-52	52			
TU-53	53	21	34	-
TU-54	54			

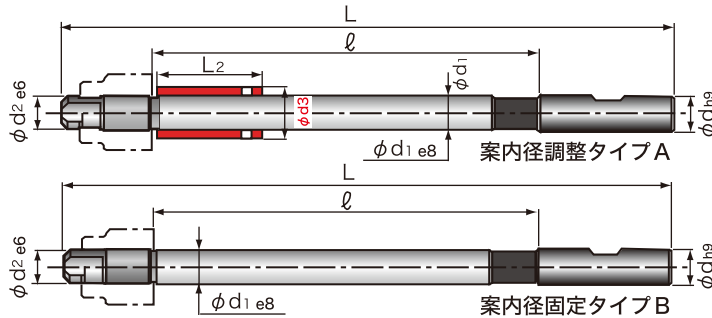
(単位：mm)

型番	刃径	内径	カッター長	刃長
	φD			φd2
TU - 55	55	25	36	-
TU - 56	56			
TU - 57	57			
TU - 58	58			
TU - 59	59	28	38	-
TU - 60	60			
TU - 61	61			
TU - 62	62			
TU - 63	63	30	50	-
TU - 64	64			
TU - 65	65			
TU - 66	66			
TU - 67	67	35	50	-
TU - 68	68			
TU - 69	69			
TU - 70	70			
TU - 71	71	40	60	-
TU - 74	74			
TU - 76	76			
TU - 78	78			
TU - 80	80	45	70	-
TU - 82	82			
TU - 85	85			
TU - 90	90			
TU - 92	92	45	70	-
TU - 95	95			
TU - 98	98			
TU - 100	100			
TU-105	105	45	70	-
TU-107	107			
TU-110	110			
TU-112	112			
TU-115	115	45	70	-

※TU-21~TU-115のカッターについてはTUHWのストレートシャンクホルダーまたはMTシャンクに適応しています。

汎用タイプ 裏座ぐりカッター ストレートシャンクホルダー・アジャストスリーブ

- ストレートシャンクホルダー TUH で対応できない大径の TU カッターに使用可能です。
- 案内径調整タイプ A は案内径に合ったアジャストスリーブを選択することが出来ます。
- 案内径調整タイプ A はアジャストスリーブを 2 個使用することで、深穴加工にも対応が可能です。



ストレートシャンクホルダー

(単位：mm)

型番	案内径 ϕd_1	内径 ϕd_2	案内長 ℓ	全長 L	シャンク径 ϕd	ホルダー タイプ	適応カッター
							ϕD
TUHW-0909	9	9	107	185	12	A	21・22・23
TUHW-10509	10.5	9	107	185	12	B	24
TUHW-11009	11						
TUHW-11111	11						
TUHW-12011	12	11	130	205	12	B	25・26・27
TUHW-13011	13						
TUHW-13511	13.5						
TUHW-1313	13	13	150	230	16	A	31・32・33
TUHW-15013	15	13	150	230	16	B	
TUHW-15513	15.5						
TUHW-1717	17	17	167	252	20	A	37・38・39
TUHW-19017	19	17	167	252	20	B	40・41・42 43
TUHW-1919	19	19	183	272	20	A	44・45・46 47・48
TUHW-2121	21	21	199	296	25	A	49・50・51 52・53・54
TUHW-2525	25	25	218	317	25	A	55・56・57 58・59・60 61・62
TUHW-2828	28	28	235	341	32	A	63・64・65 66・67・68 69・70・71
TUHW-3030	30	30	250	364	32	A	74・76・78 80
TUHW-3535	35	35	250	374	40	A	82・85・90
TUHW-4040	40	40	260	394	40	A	92・95・98 100
TUHW-4545	45	45	250	404	50	A	105・107 110・112 115

※カッターは別売りです。

※上記サイズ表はストレートシャンクホルダーとそれに適応するアジャストスリーブを同じ色で表しています。

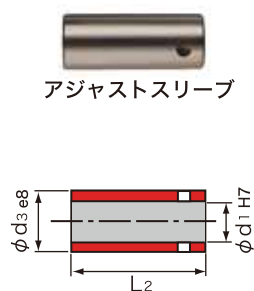
アジャストスリーブ

(単位：mm)

型番	外径(案内) ϕd_3	内径 ϕd_1	全長
			L_2
TUB-120930	12	9	30
TUB-130930	13	9	30
TUB-1350930	13.5	9	30
TUB-140930	14	9	30
TUB-150930	15	9	30
TUB-160930	16	9	30
TUB-141135	14	11	35
TUB-151135	15	11	35
TUB-161135	16	11	35
TUB-171135	17	11	35
TUB-181135	18	11	35
TUB-191135	19	11	35
TUB-201135	20	11	35
TUB-161340	16	13	40
TUB-171340	17	13	40
TUB-1751340	17.5	13	40
TUB-181340	18	13	40
TUB-191340	19	13	40
TUB-201340	20	13	40
TUB-211340	21	13	40
TUB-221340	22	13	40
TUB-231340	23	13	40
TUB-241340	24	13	40
TUB-251340	25	13	40
TUB-221750	22	17	50
TUB-231750	23	17	50
TUB-241750	24	17	50
TUB-251750	25	17	50
TUB-261750	26	17	50
TUB-281750	28	17	50
TUB-301750	30	17	50
TUB-221955	22	19	55
TUB-231955	23	19	55
TUB-241955	24	19	55
TUB-251955	25	19	55
TUB-261955	26	19	55
TUB-281955	28	19	55
TUB-301955	30	19	55
TUB-321955	32	19	55
TUB-331955	33	19	55

汎用タイプ 裏座ぐりカッター ストレートシャンクホルダー・アジャストスリーブ

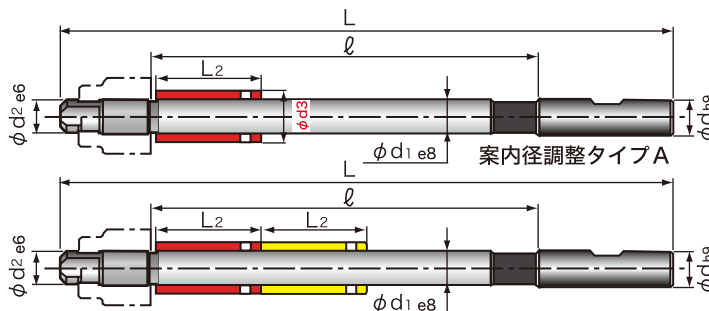
- ストレートシャンクホルダー TUH で対応できない大径の TU カッターに使用可能です。
- 案内径調整タイプ A は案内径に合ったアジャストスリーブを選択することができます。
- 案内径調整タイプ A はアジャストスリーブを 2 個使用することで、深穴加工にも対応が可能です。



アジャストスリーブ



ストレートシャンクホルダー TUHW



アジャストスリーブを 2 個使用し、案内を延長させることも可能です



アジャストスリーブ (単位: mm)

型番	外径 (案内)	内径	全長
	φd3	φd1	L2
TUB-242160	24	21	60
TUB-252160	25	21	60
TUB-262160	26	21	60
TUB-282160	28	21	60
TUB-302160	30	21	60
TUB-322160	32	21	60
TUB-332160	33	21	60
TUB-352160	35	21	60
TUB-362160	36	21	60
TUB-282565	28	25	65
TUB-302565	30	25	65
TUB-322565	32	25	65
TUB-332565	33	25	65
TUB-352565	35	25	65
TUB-362565	36	25	65
TUB-392565	39	25	65
TUB-322870	32	28	70
TUB-332870	33	28	70
TUB-352870	35	28	70
TUB-362870	36	28	70
TUB-392870	39	28	70
TUB-402870	40	28	70
TUB-422870	42	28	70
TUB-452870	45	28	70
TUB-333075	33	30	75
TUB-363075	36	30	75
TUB-383075	38	30	75
TUB-363580	36	35	80
TUB-393580	39	35	80
TUB-423580	42	35	80
TUB-453580	45	35	80
TUB-483580	48	35	80
TUB-424085	42	40	85
TUB-454085	45	40	85
TUB-484085	48	40	85
TUB-524085	52	40	85
TUB-484590	48	45	90
TUB-524590	52	45	90
TUB-624590	62	45	90

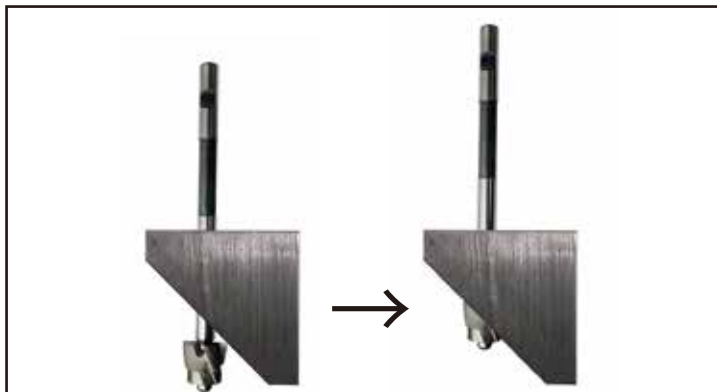
加工例 ①の場合

座ぐり径: φ50	ストレートシャンクの場合
下穴径: φ25	カッター: TU-50 φ50 1個
ワーク厚み: 100mm	シャンク: TUHW-2121 1本
座ぐり深さ: 10mm	スリーブ: TUB-252160 2個

加工例 ②の場合

座ぐり径: φ100	ストレートシャンクの場合
下穴径: φ52	カッター: TU-100 φ100 1個
ワーク厚み: 50mm	シャンク: TUHW-4040 1本
座ぐり深さ: 5mm	スリーブ: TUB-524085

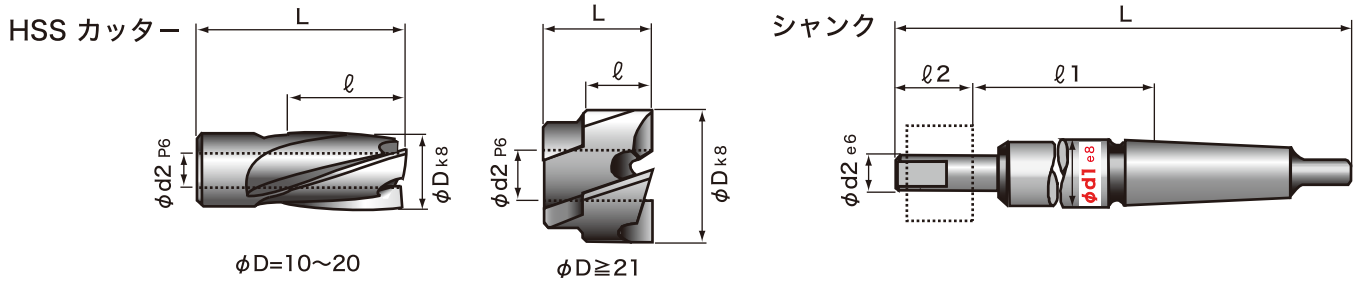
加工例 ③の場合



使用工具	TUHW-11009・TU-24
使用機械	フライス盤 油性切削油剤
被削材	SS400 勾配角 45°
座ぐり径	φ24
下穴径	φ11
切削速度 (m/min)	20
回転数 (min ⁻¹)	265
送り (mm/min)	50
座ぐり深さ (mm)	20

汎用タイプ 裏座ぐりカッター HSSカッターφ10~φ30・MTシャンクホルダー

- 独自のバイオネットロック機構でカッター部の取り付け、取り外しが非常に簡単です。
- 独自の機構でカッターを保持するのでしっかりと固定され、切削抵抗が大きい裏座ぐりの加工でもカッターやシャンクの取り付け部分の破損が無く、安定して加工することが可能です。



HSS カッター (単位: mm)

型番	刃径 φD	内径 φd2	カッター長 L	刃長 ℓ
TU-10	10	5	28	15
TU-10.4	10.4			
TU-11	11			
TU-12	12			
TU-13	13			
TU-13.5	13.5	6	30	16
TU-14	14			
TU-14.5	14.5			
TU-15	15			
TU-16	16	8	32	18
TU-16.5	16.5			
TU-17	17			
TU-17.5	17.5			
TU-18	18			
TU-19	19			
TU-20	20			
TU-21	21	9	22	-
TU-22	22			
TU-23	23			
TU-24	24			
TU-25	25	11	24	-
TU-26	26			
TU-27	27			
TU-28	28			
TU-29	29			
TU-30	30			

MT シャンクホルダー (単位: mm)

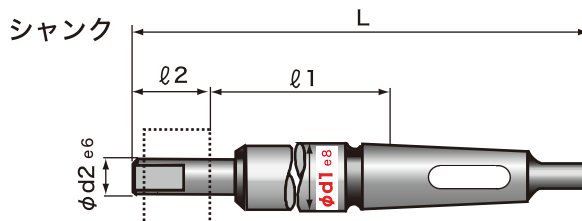
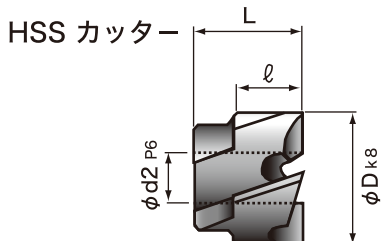
型番	案内径 φd1	内径 φd2	適応カッター φD	案内長 ℓ1	軸長 ℓ2	全長 L	シャンク MT						
TUH-MT-5.3x5	5.3	5	10・10.4 11・12 13	72	33	167	No.1						
TUH-MT-5.5x5	5.5												
TUH-MT-6.4x5	6.4												
TUH-MT-6.6x5	6.6												
TUH-MT-7.0x5	7												
TUH-MT-8.4x6	8.4	6	13.5・14 14.5・15	70	35	167	No.1						
TUH-MT-9.0x6	9												
TUH-MT-9.5x6	9.5												
TUH-MT-8.4x8	8.4							8	16・16.5 17・17.5 18・19 20	88	37	200	No.2
TUH-MT-9.0x8	9												
TUH-MT-10.0x8	10												
TUH-MT-10.5x8	10.5												
TUH-MT-11.0x8	11												
TUH-MT-11.5x8	11.5												
TUH-MT-12.0x8	12												
TUH-MT-13.0x8	13												
TUH-MT-13.5x8	13.5												
TUH-MT-14.0x8	14	9	21・22・ 23・24	118	27	220	No.2						
TUH-MT-10.5x9	10.5												
TUH-MT-11.0x9	11												
TUH-MT-12.0x9	12												
TUH-MT-13.0x9	13												
TUH-MT-13.5x9	13.5												
TUH-MT-14.0x9	14												
TUH-MT-15.0x9	15												
TUH-MT-16.0x9	16							11	25・26 27・28 29・30	135	30	259	No.3
TUH-MT-12.0x11	12												
TUH-MT-13.0x11	13												
TUH-MT-13.5x11	13.5												
TUH-MT-14.0x11	14												
TUH-MT-15.0x11	15												
TUH-MT-16.0x11	16												
TUH-MT-17.0x11	17												
TUH-MT-17.5x11	17.5												
TUH-MT-18.0x11	18												
TUH-MT-19.0x11	19												
TUH-MT-20.0x11	20												

※上記サイズ表ではカッターとそれに適応するシャンクを同じ色で表しています。
 ※被削材によって超硬付刃タイプのカッターも製作可能ですのでご用命下さい。

※MT シャンクNo.3はコッター穴付きとなります。

汎用タイプ 裏座ぐりカッター—HSSカッターφ31~φ54・MTシャンクホルダー

- 独自のバイオネットロック機構でカッター部の取り付け、取り外しが非常に簡単です。
- 独自の機構でカッターを保持するのでしっかりと固定され、切削抵抗が大きい裏座ぐりの加工でもカッターやシャンクの取り付け部分の破損が無く、安定して加工することが可能です。



HSS カッター (単位：mm)

型番	刃径 φD	内径 φd ₂	カッター長 L	刃長 ℓ
TU-31	31	13	26	—
TU-32	32			
TU-33	33			
TU-34	34			
TU-35	35			
TU-36	36			
TU-37	37	17	28	—
TU-38	38			
TU-39	39			
TU-40	40			
TU-41	41			
TU-42	42			
TU-43	43	19	32	—
TU-44	44			
TU-45	45			
TU-46	46			
TU-47	47			
TU-48	48			
TU-49	49	21	34	—
TU-50	50			
TU-51	51			
TU-52	52			
TU-53	53			
TU-54	54			

※上記サイズ表ではカッターとそれに適応するシャンクを同じ色で表しています。
 ※被削材によって超硬付刃タイプのカッターも製作可能ですのでご用命下さい。

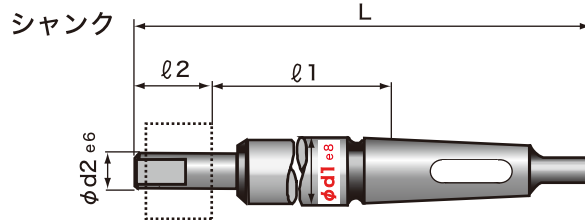
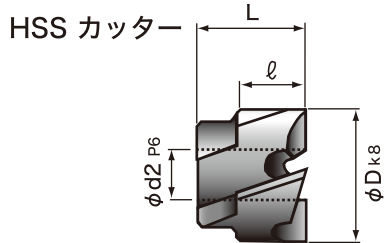
MT シャンクホルダー (単位：mm)

型番	案内径 φd ₁	内径 φd ₂	適応カッター φD	案内長 ℓ ₁	軸長 ℓ ₂	全長 L	シャンク MT
TUH-MT-15.0x13	15	13	31・32 33・34 35・36	154	32	280	No.3
TUH-MT-16.0x13	16						
TUH-MT-17.0x13	17						
TUH-MT-17.5x13	17.5						
TUH-MT-18.0x13	18						
TUH-MT-19.0x13	19						
TUH-MT-20.0x13	20						
TUH-MT-21.0x13	21						
TUH-MT-22.0x13	22						
TUH-MT-23.0x13	23						
TUH-MT-24.0x13	24						
TUH-MT-25.0x13	25						
TUH-MT-19.0x17	19	17	37・38 39・40 41・42 43	172	35	301	No.3
TUH-MT-20.0x17	20						
TUH-MT-21.0x17	21						
TUH-MT-22.0x17	22						
TUH-MT-23.0x17	23						
TUH-MT-24.0x17	24						
TUH-MT-25.0x17	25						
TUH-MT-26.0x17	26						
TUH-MT-28.0x17	28						
TUH-MT-30.0x17	30						
TUH-MT-22.0x19	22	19	44・45 46・47 48	188	39	321	No.3
TUH-MT-23.0x19	23						
TUH-MT-24.0x19	24						
TUH-MT-25.0x19	25						
TUH-MT-26.0x19	26						
TUH-MT-28.0x19	28						
TUH-MT-30.0x19	30						
TUH-MT-32.0x19	32						
TUH-MT-33.0x19	33						
TUH-MT-24.0x21	24						
TUH-MT-25.0x21	25						
TUH-MT-26.0x21	26						
TUH-MT-28.0x21	28						
TUH-MT-30.0x21	30						
TUH-MT-32.0x21	32						
TUH-MT-33.0x21	33						
TUH-MT-35.0x21	35						
TUH-MT-36.0x21	36						

※MT シャンクNo.3とNo.4はコッター穴付きとなります。

汎用タイプ 裏座ぐりカッター HSSカッターφ55~φ115・MTシャンクホルダー

- 独自のバイオネットロック機構でカッター部の取り付け、取り外しが非常に簡単です。
- 独自の機構でカッターを保持するのでしっかりと固定され、切削抵抗が大きい裏座ぐりの加工でもカッターやシャンクの取り付け部分の破損が無く、安定して加工することが可能です。



HSS カッター (単位: mm)

型番	刃径 φD	内径 φd2	カッター長 L	刃長 ℓ			
TU-55	55	25	36	—			
TU-56	56						
TU-57	57						
TU-58	58						
TU-59	59						
TU-60	60						
TU-61	61						
TU-62	62						
TU-63	63				28	38	—
TU-64	64						
TU-65	65						
TU-66	66						
TU-67	67						
TU-68	68						
TU-69	69						
TU-70	70						
TU-71	71						
TU-74	74	30	50	—			
TU-76	76						
TU-78	78						
TU-80	80						
TU-82	82	35	50	—			
TU-85	85						
TU-90	90						
TU-92	92						
TU-95	95	40	60	—			
TU-98	98						
TU-100	100						
TU-105	105				45	70	—
TU-107	107						
TU-110	110						
TU-112	112						
TU-115	115						

MT シャンクホルダー (単位: mm)

型番	案内径 φd1	内径 φd2	適応カッター φD	案内長 ℓ1	軸長 ℓ2	全長 L	シャンク MT
TUH-MT-28.0x25	28	25	55・56 57・58 59・60 61・62	224	43	385	No.4
TUH-MT-30.0x25	30						
TUH-MT-32.0x25	32						
TUH-MT-33.0x25	33						
TUH-MT-35.0x25	35						
TUH-MT-36.0x25	36						
TUH-MT-39.0x25	39						
TUH-MT-32.0x28	32	28	63・64 65・66 67・68 69・70 71	241	46	405	No.4
TUH-MT-33.0x28	33						
TUH-MT-35.0x28	35						
TUH-MT-36.0x28	36						
TUH-MT-39.0x28	39						
TUH-MT-40.0x28	40						
TUH-MT-42.0x28	42						
TUH-MT-45.0x28	45						
TUH-MT-33.0x30	33	30	74・76 78・80	256	54	460	No.5
TUH-MT-36.0x30	36						
TUH-MT-38.0x30	38						
TUH-MT-36.0x35	36	35	82・85 90	256	54	460	No.5
TUH-MT-39.0x35	39						
TUH-MT-42.0x35	42						
TUH-MT-45.0x35	45						
TUH-MT-48.0x35	48						
TUH-MT-42.0x40	42	40	92・95 98・100	266	64	480	No.5
TUH-MT-45.0x40	45						
TUH-MT-48.0x40	48						
TUH-MT-52.0x40	52						
TUH-MT-48.0x45	48	45	105・107 110・112 115	256	74	480	No.5
TUH-MT-52.0x45	52						
TUH-MT-62.0x45	62						

※MT シャンクNo.4とNo.5はコッター穴付きとなります。

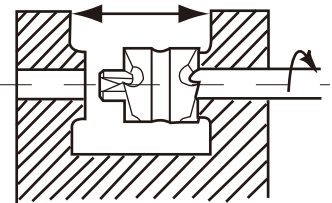
※上記サイズ表ではカッターとそれに適応するシャンクを同じ色で表しています。

※被削材によって超硬付刃タイプのカッターも製作可能ですのでご用命下さい。

特殊製作裏座ぐりカッター

加工状況によって特殊品の製作もおこないます。
(ワーク材質、加工図面など必要)

右図は表裏座ぐりカッターの例



ハーマンビルツ 裏座ぐりカッター 切削条件基準表

偏心タイプ RBS-Micro・RBS (左回転)・RFS (右回転)

被削材	炭素鋼・軟鋼 SS400・S45C	合金鋼・工具鋼 SCM・SKD等	ステンレス鋼 SUS304等	鋳鉄・ダクタイル鋳鉄 FC250・FCD等	アルミニウム合金鋳物 AC3A等
切削速度 (m/min)	50～110	40～90	30～60	50～110	50～110
送り速度 (mm/rev)	0.05～0.1	0.05～0.08	0.03～0.05	0.04～0.1	0.05～0.15

汎用タイプ TU (HSS)・TUHM(超硬付刃)

被削材	炭素鋼・軟鋼 SS400・S45C	合金鋼・工具鋼 SCM・SKD等	ステンレス鋼 SUS304等	鋳鉄・ダクタイル鋳鉄 FC250・FCD等	アルミニウム合金鋳物 AC3A等
切削速度	20～25m/min	15～22m/min	8～12m/min	20～25m/min	25～40m/min
座ぐり径 (mm)	送り速度 (mm/rev)				
10～20	0.09～0.2	0.09～0.2	0.09～0.2	0.09～0.2	0.09～0.2
21～36	0.15～0.3	0.15～0.3	0.15～0.3	0.15～0.3	0.15～0.3
37～54	0.25～0.4	0.25～0.4	0.25～0.4	0.25～0.4	0.25～0.4
55～115	0.3～0.6	0.3～0.6	0.3～0.6	0.3～0.6	0.3～0.6

- 1) 上記の切削条件は水溶性切削油剤を使用した場合のものです。不水溶性切削油剤でのご使用の場合は、切りくず及び工具の発熱による発煙、引火に注意しながら加工して下さい。
- 2) 機械及びチャックは必ず剛性のある精度の高いものをご使用下さい。
- 3) 工具の突き出し長さは必ず短くしてご使用下さい。
- 4) 被削材の保持はしっかりと行い、振動、たわみ、変形のない状態にして下さい。
- 5) 条件の異なる場合は切削音、切屑状態、仕上面状態を参照しながら切削条件表を参考に最適な数値を選定して下さい。

※特殊製作裏座ぐりカッターも承っております。



特殊品のご要望に際しましては、ワーク材質・裏座ぐり径・下穴径・加工図面(スケッチ)などの詳細をお知らせ下さい。
 ザグリ加工以外でも、特殊インサートを使用しての裏面取り加工も可能です。
 (左図は偏心式裏座ぐり+面取りコンビネーションツールの特殊品例)

⚠ 安全上のご注意

- 工具は破損して飛び散る危険がありますので、ご使用時には必ず安全カバー・保護メガネ・安全靴等を使用して下さい。
- 切れ刃は素手でさわらないで下さい。また、使用中の工具を絶対にさわらないで下さい。
- 切屑は素手でさわらないで下さい。
- 工具の切れ味が悪くなったら使用を中止して下さい。
- 使用中に異常音、異常振動が発生したら、直ちに作業を中止して、その原因を取り除いて下さい。
- 工具を本来の使用目的以外に使用したり、改造したりしないで下さい。



お問い合わせ・お求めは

201210-R

カタログの仕様は商品の改善、改良の為、予告なく変更する場合がありますのであらかじめご了承下さい。



株式会社ライノス

URL: <http://www.rhinos.co.jp/>

〒543-0018

大阪市天王寺区空清町1番8号

TEL : 06-6766-7770 FAX : 06-6766-7778

E-MAIL : info@rhinos.co.jp