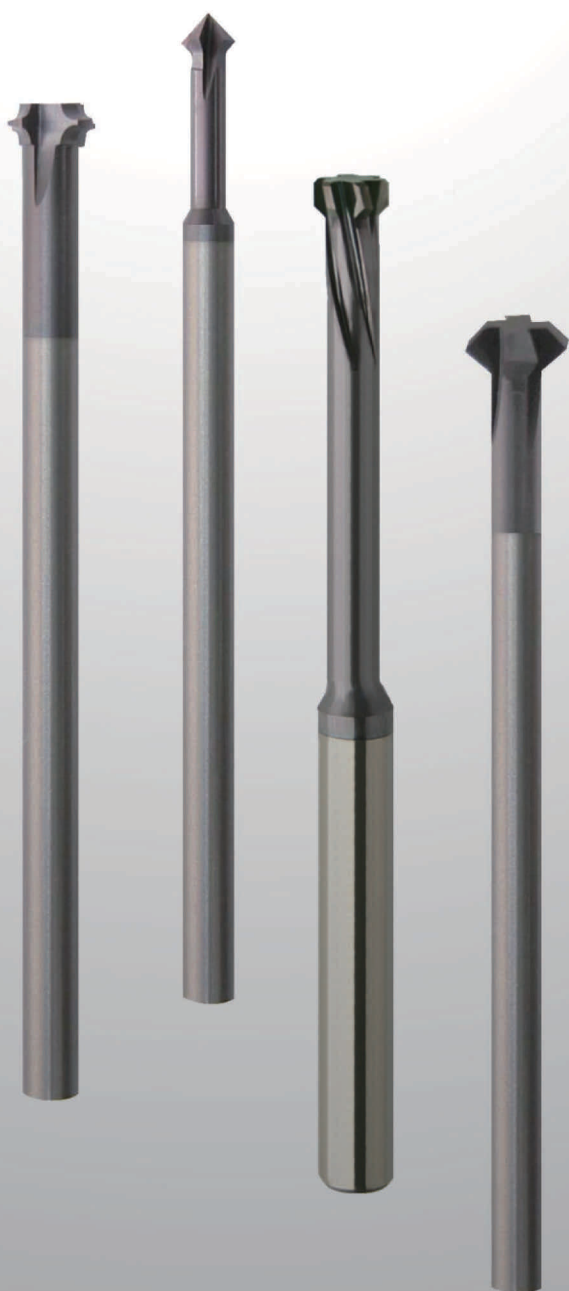
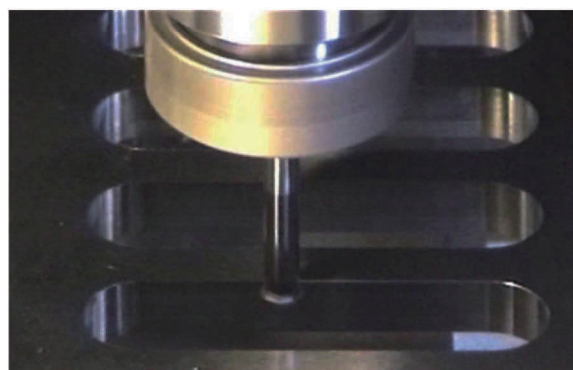


イノヴァツール FBバーレスカッターシリーズ



**FBバックカッター No.904
(BACKWARD)**

**FBバーレスカッター No.900
FBラジアスカッター No.901
(FORWARD & BACKWARD)**



⚠ 安全にお使いいただくために

取り扱い上の注意

- 切れ刃を直接素手で触れないように注意して下さい。
- ケースから抜き取る際には、切れ刃が素手に直接触れないように注意して下さい。

取り付け上の注意

- 取り付け前には必ず工具のキズ、割れ等の外観の確認を行って下さい。
- 剛性のある適切なホルダーを使用し、しっかりと確実にチャッキングして下さい。
- 工具の回転方向は取り付け前に必ず確認しておいて下さい。

使用上の注意

- カタログの切削条件基準表の条件は作業能率等を考慮して、一つの目安として掲載しております。条件表通り加工しても突然破損することがありますので使用時には必ず安全カバー・保護メガネ安全靴を着用して下さい。
- 切屑が飛散したり、巻き付き等でケガをすることがありますので注意して下さい。
- 切屑は素手で触らないで下さい。
- 使用中の工具を絶対に触らないで下さい。
- 使用中に異常音、異常振動が発生したら直ちに作業を中止して、その原因を取り除いて下さい。
- 工具の切れ味が悪くなったら使用を中止して下さい。
- 切削油剤は用途に応じて最適なものをご使用下さい。不水溶性切削油剤をご使用の場合は発熱による発煙、引火等に充分注意して下さい。
- 切削条件は機械剛性、被削材、加工形態、切削油剤、切込み量等に応じて適正に調整して下さい。
- 加工による不良品の発生を防ぐ為、工具の寸法はご使用前に必ず確認して下さい。
- 工具を本来の目的以外に使用したり、改造したりしないで下さい。

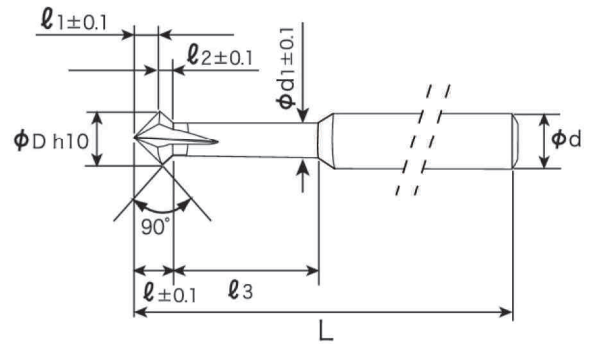
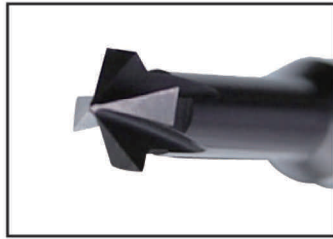
再研削時の注意

- 再研削時には粉塵が多量に発生しますので作業前には必ず安全カバー、排気装置等を設置し、保護メガネ・保護マスク等をご使用下さい。
- 工具は再研削が不適當であると強度が著しく低下する恐れがあります。再研削後に亀裂等がないことを確認後、ご使用下さい。

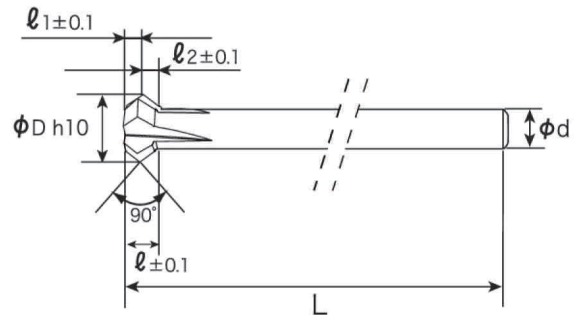
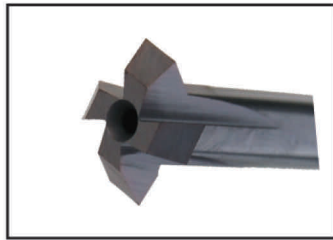
No.900 FBバーレスカッター (FORWARD & BACKWARD)

●1本でワークの表側と裏側のバリ取り、面取り加工が可能です。

(刃径 $\phi 2 \sim \phi 6$)



(刃径 $\phi 8 \sim \phi 16$)



加工事例

- ◇ 穴の表/裏へのバリ取り、面取り加工
- ◇ 側面の表/裏へのバリ取り、面取り加工

超微粒子 TiAlN コート 刃数 3・4

(単位: mm)

在庫区分	型番	刃径 (ϕD)	首径 (ϕd_1)	首長 (l_3)	刃長A (l_1)	刃長B (l_2)	刃厚 (l)	全長 (L)	シャンク径 (ϕd)	刃数 (N)
	呼び									
◎	900-2.0	2	1.3	8.0	1.0	0.4	1.4	100	6	3
◎	900-3.0	3	2.0		1.4		1.8			
◎	900-4.0	4	4.0	10.0	1.9	1.0	2.9			4
◎	900-6.0	6			2.9	3.9				
◎	900-8.0	8	—	—	2.1	0.6	2.7			
◎	900-10.0	10			2.3	1.8	4.1			
◎	900-12.0	12			4.7					
◎	900-16.0	16			4.9	2.4	7.3		10	

◎印：標準在庫品

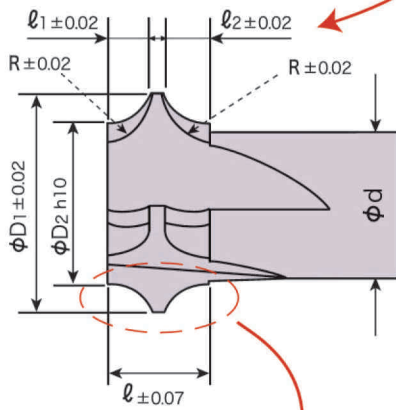
被削材種	鋳鉄	ダクタイル鋳鉄	軟鋼	中炭素鋼	合金鋼	工具鋼	調質鋼		焼入れ鋼	ステンレス鋼	Ti合金材	耐熱合金
硬度	FC	FCD	SS	S55C	SCM	SKD	SKD	NAK	SKD系	SUS	ADC	イコル
型番	150~200HB	~200HB	~200HB	180~220HB	200~250HB	HRC ~35	HRC ~35	HRC 35~45	HRC 45~50 HRC 50~65			
900	◎	◎	◎	◎	◎	○				◎	○	

No.901 FBラジアカッター (FORWARD & BACKWARD)

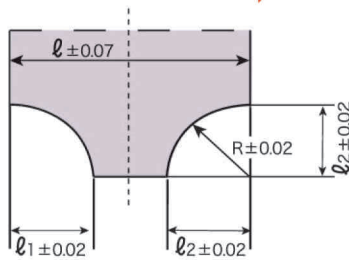
●ワークの表側と裏側の精密R加工が可能です。



(先端拡大図)

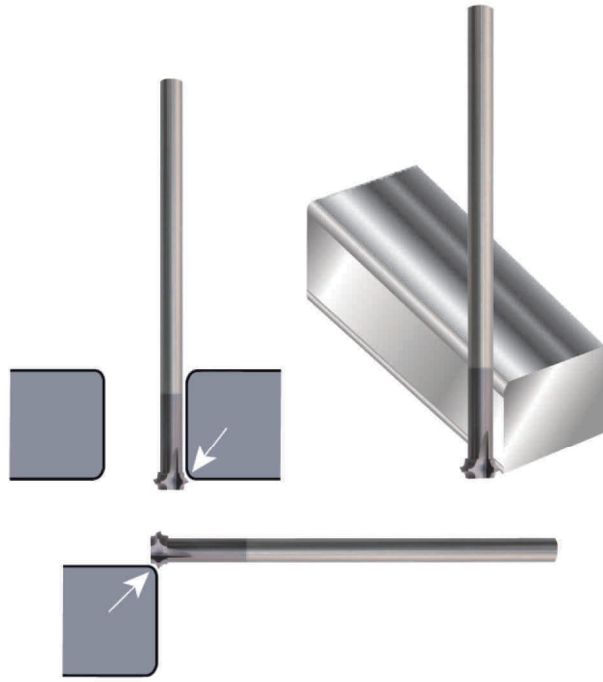


(刃形状拡大図)



加工事例

- ◇ 穴の表/裏、R面取り加工
- ◇ 側面の表/裏、R面取り加工



超微粒子 TiAlN コート 刃数4 R公差：±0.02

(単位：mm)

在庫区分	型番	コーナーR	大径	小径	刃長A	刃長B	刃厚	全長	シャンク径
	呼び [°]	R	(ϕD_1)	(ϕD_2)	(ℓ_1)	(ℓ_2)	(ℓ)	(L)	(ϕd)
◎	901-8-0.2R	0.2	8	7.6	0.2	0.2	3	100	6
◎	901-8-0.3R	0.3		7.4	0.3	0.3			
◎	901-8-0.4R	0.4		7.2	0.4	0.4			
◎	901-8-0.5R	0.5		7	0.5	0.5			
◎	901-10-0.8R	0.8	10	8.4	0.8	0.8	4	100	6
◎	901-10-1.0R	1		8	1	1			
◎	901-10-1.2R	1.2		7.6	1.2	1.2			
◎	901-10-1.5R	1.5		7	1.5	1.5			

◎印：標準在庫品

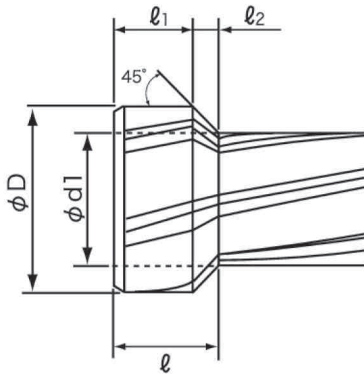
被削材種	調質鋼							焼入れ鋼		ステンレス鋼	Ti合金材	耐熱合金	
	FC	FCD	SS	S55C	SCM	SKD	SKD	NAK	SKD系				SUS
硬度	150~200HB	~200HB	~200HB	180~220HB	200~250HB	HRC ~35	HRC ~35	HRC 35~45	HRC 45~50	HRC 50~65			
型番	◎	◎	◎	◎	◎	○	○	○	○	○	○	○	
901	◎	◎	◎	◎	◎	○	○	○	○	○	○	○	

No.904 FBバックカッター (BACKWARD)

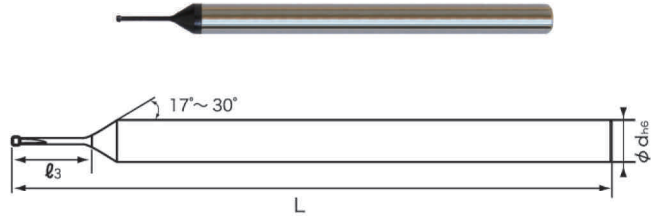
●ワークの裏側のバリ取り、面取り加工が可能です。



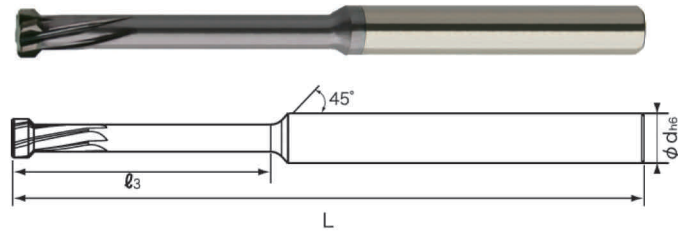
(先端拡大図)



(刃径 $\phi 0.36 \sim \phi 0.90$)

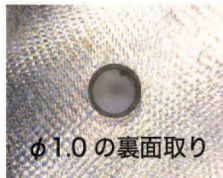


(刃径 $\phi 1.40 \sim \phi 5.70$)



加工事例

◎小径穴の裏のC面取り加工



使用機械	立形マシニングセンター BT40
使用工具	904-0.65
被削材質	軟鋼 SS400
加工穴径	φ1.0
切削速度 (m/min)	16
回転速度 (min ⁻¹)	7840
送り (mm/rev)	0.02
切り込み深さ (mm)	0.04
給油方式	エアブロー

超微粒子 TiAIN コート 刃数 3~6

(単位:mm)

在庫区分	型番	刃径	首径	刃厚A	刃長	刃厚B	首長	全長	シャン径	刃数
	呼び	φD	(φd1)	(ℓ1)	(ℓ2)	(ℓ)	(ℓ3)	(L)	(φd)	(N)
◎	904-0.36	0.36	0.22	0.35	0.07	0.42	2.2	50	3	3
◎	904-0.46	0.46	0.30	0.40	0.08	0.48	3.2	50	3	3
◎	904-0.65	0.65	0.40	0.50	0.12	0.62	4.2	50	3	3
◎	904-0.90	0.90	0.60	0.70	0.15	0.85	6.2	60	4	4
◎	904-1.40	1.40	0.95	1.10	0.22	1.32	9.2	60	4	4
◎	904-1.90	1.90	1.40	1.20	0.25	1.45	12.0	60	4	5
◎	904-2.90	2.90	2.10	1.50	0.40	1.90	18.0	70	4	5
◎	904-3.70	3.70	2.70	2.00	0.50	2.50	24.0	70	4	5
◎	904-4.70	4.70	3.30	2.00	0.70	2.70	30.0	80	6	6
◎	904-5.70	5.70	4.00	2.00	0.85	2.85	36.0	80	6	6

◎印：標準在庫品

被削材種 型番	硬度	150~200HB	~200HB	~200HB	180~220HB	200~250HB	HRC ~35	HRC ~35	HRC 35~45	HRC 45~50	HRC 50~65			
	904	◎	◎	◎	◎	◎	○	○	○	○	○	○	○	○
被削材種	铸铁	ダクタイル铸铁	軟鋼	中炭素鋼	合金鋼	工具鋼	調質鋼			焼入れ鋼		ステンレス鋼	Al合金材	耐熱合金
	FC	FCD	SS	S55C	SCM	SKD	SKD	NAK	SKD系		SUS	ADC	インコ	



お問い合わせ・お求めは

カタログの仕様は商品の改善、改良の為、予告なく変更する場合がありますのであらかじめご了承下さい。

輸入総発売元： **株式会社ライノス**

〒543-0018

大阪市天王寺区空清町1番8号

TEL(06)6766-7770 FAX(06)6766-7778

URL：<https://rhinos.co.jp/>

e-mail：info@rhinos.co.jp