

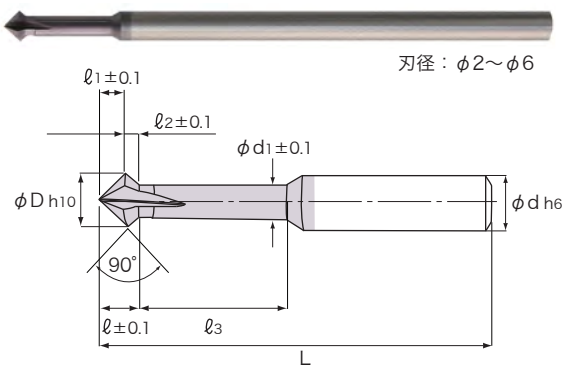
型番	形状	仕様	ページ
超硬バーレスカッター・超硬バックカッター			
<small>NEW</small> FB900		裏・表バリ取り・面取り加工用 超硬バーレスカッター	217
<small>NEW</small> BC904		裏バリ取り・裏面取り加工用 超硬バックカッター	217
超硬付刃ドリル			
SD		エンドミルシャンク	218
ND		ドリルチャック(3ツ爪)用シャンク	218
スローヘリックスドリル			
SH-C		焼入鋼(~70HRC)・難削材加工用 ソリッドドリル	219~220
ラピード 超硬エンドミル			
162		2枚刃	221
164		4枚刃	221
161		3枚刃 難削材加工用	221
169		6枚刃 高硬度加工用	221
ラピード コーナーラジラス超硬エンドミル			
166		2枚刃	222
168		4枚刃	222
ラピード 超硬ボールエンドミル			
172-LF		2枚ロング刃	223
172-SF		2枚ショート刃	223
174-LF		4枚ロング刃	223
174-SF		4枚ショート刃	223

NEW

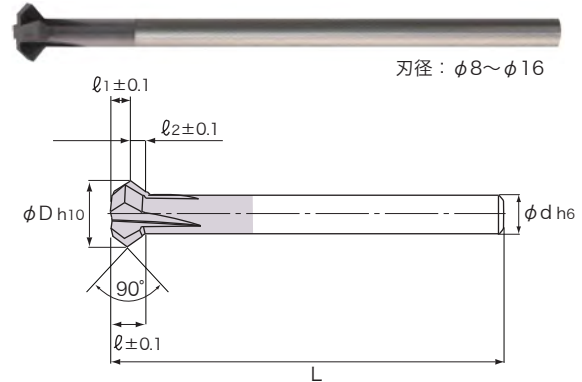
FB900 超硬バーレスカッター (FORWARD & BACKWARD)

切削条件表226ページ

●1本でワークの表側と裏側のバリ取り、面取り加工が可能です。



刃径：φ2～φ6



刃径：φ8～φ16

超微粒子 TiAlN コート 刃数 3・4

(単位:mm)

在庫区分	型番	刃径	首径	刃長A	刃長B	刃厚	首長	全長	シャンク径	刃数
		(φD)	(φd1)	(ℓ1)	(ℓ2)	(ℓ)	(ℓ3)	(L)	(φd)	(N)
◎	FB900- 2.0	2	1.3	1	0.4	1.4	8	100	6	3
◎	FB900- 3.0	3	2	1.4	0.4	1.8	8	100	6	4
◎	FB900- 4.0	4	2	1.9	1	2.9	10	100	6	4
◎	FB900- 6.0	6	4	2.9	1	3.9	15	100	6	4
◎	FB900- 8.0	8	—	2.1	0.6	2.7	—	100	6	4
◎	FB900-10.0	10	—	2.3	1.8	4.1	—	100	6	4
◎	FB900-12.0	12	—	2.3	2.4	4.7	—	100	6	4
◎	FB900-16.0	16	—	4.9	2.4	7.3	—	100	10	4

◎標準在庫品

NEW

BC904 超硬バックカッター (BACKWARD)

切削条件表226ページ

●ワークの裏側のバリ取り、面取り加工が可能です。



刃径：φ0.36～φ0.9



刃径：φ1.4～φ5.7

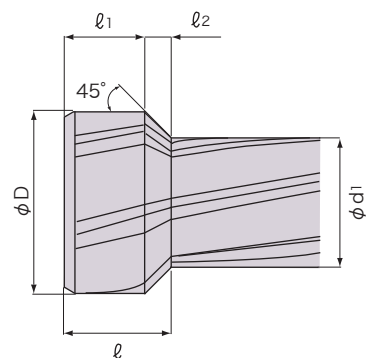
超微粒子 TiAlN コート 刃数 3~6

(単位:mm)

在庫区分	型番	刃径	首径	刃長A	刃長B	刃厚	首長	全長	シャンク径	刃数
		(φD)	(φd1)	(ℓ1)	(ℓ2)	(ℓ)	(ℓ3)	(L)	(φd)	(N)
◎	BC904-0.36	0.36	0.22	0.35	0.07	0.42	2.2	50	3	3
◎	BC904-0.46	0.46	0.3	0.4	0.08	0.48	3.2	50	3	3
◎	BC904-0.65	0.65	0.4	0.5	0.12	0.62	4.2	50	3	3
◎	BC904-0.90	0.9	0.6	0.7	0.15	0.85	6.2	60	4	4
◎	BC904-1.40	1.4	0.95	1.1	0.22	1.32	9.2	60	4	4
◎	BC904-1.90	1.9	1.4	1.2	0.25	1.45	12	60	4	5
◎	BC904-2.90	2.9	2.1	1.5	0.4	1.9	18	70	4	5
◎	BC904-3.70	3.7	2.7	2	0.5	2.5	24	70	4	5
◎	BC904-4.70	4.7	3.3	2	0.7	2.7	30	80	6	6
◎	BC904-5.70	5.7	4	2	0.85	2.85	36	80	6	6

◎標準在庫品

(先端拡大図)

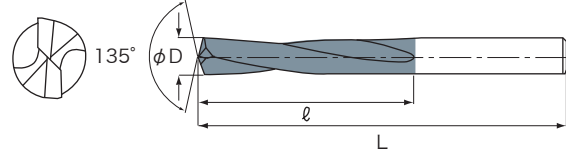


被削材種	鋳鉄	ダクタイル鋳鉄	軟鋼	中炭素鋼	合金鋼	工具鋼	調質鋼			焼入鋼		ステンレス鋼	アルミ合金材	耐熱合金
	FC	FCD	SS	S55C	SCM	SKD	SKD	NAK	SKD系		SUS	ADC	インコネル	
型番	硬度	150~200HB	~200HB	~200HB	180~220HB	200~250HB	HRC ~35	HRC ~35	HRC 35~45	HRC 45~50	HRC 50~65			
FB900	◎	◎	◎	◎	◎	◎	◎	◎	◎	◎	◎	◎	◎	◎
BC904	◎	◎	◎	◎	◎	◎	◎	◎	◎	◎	◎	◎	◎	◎

SH-C 焼入鋼(～70HRC)・難削材加工用 超硬ソリッドドリル

切削条件表225ページ

- 焼入鋼(～70HRC) 高硬度鋼・難削材加工用超硬ドリルです。
- 焼入鋼への小径穴加工が可能です。
- 超微粒子超硬合金に優れた能力を発揮するPVDコーティングを施しています。
- 刃先先端はXシニングを施しており喰い付き性は良好です。



超微粒子 特殊コート 右ねじれ 15° 先端角 135° Xシニング 刃数2 直径許容差 0～-0.012

(単位:mm)

在庫区分	型番	直径	溝長	全長
		(φD)	(ℓ)	(L)
*	SH-0.3C	0.3	5	38 ⁽¹⁹⁾
*	SH-0.35C	0.35	5	38 ⁽¹⁹⁾
*	SH-0.4C	0.4	5	38 ⁽¹⁹⁾
*	SH-0.45C	0.45	5	38 ⁽¹⁹⁾
*	SH-0.5C	0.5	6.5	38 ⁽²⁵⁾
*	SH-0.55C	0.55	6.5	38 ⁽²⁵⁾
*	SH-0.6C	0.6	6.5	38 ⁽²⁵⁾
*	SH-0.65C	0.65	6.5	38 ⁽²⁹⁾
*	SH-0.7C	0.7	8	38 ⁽²⁹⁾
*	SH-0.75C	0.75	8	38 ⁽²⁹⁾
*	SH-0.8C	0.8	9.5	38 ⁽²⁹⁾
*	SH-0.85C	0.85	9.5	38 ⁽²⁹⁾
*	SH-0.9C	0.9	11	38 ⁽³²⁾
*	SH-0.95C	0.95	11	38 ⁽³²⁾
*	SH-1.0C	1	12.5	38
*	SH-1.05C	1.05	12.5	38
*	SH-1.1C	1.1	12.5	38
*	SH-1.15C	1.15	12.5	38
*	SH-1.2C	1.2	12.5	38
*	SH-1.25C	1.25	16	41
*	SH-1.3C	1.3	16	41
*	SH-1.35C	1.35	16	41
*	SH-1.4C	1.4	16	41
*	SH-1.45C	1.45	16	41
*	SH-1.5C	1.5	16	41
*	SH-1.6C	1.6	16	41
*	SH-1.7C	1.7	17	43
*	SH-1.8C	1.8	17	43
*	SH-1.9C	1.9	17	43
*	SH-2.0C	2	19	44
*	SH-2.1C	2.1	19	44
*	SH-2.2C	2.2	19	44
*	SH-2.3C	2.3	19	44
*	SH-2.4C	2.4	19	44
*	SH-2.5C	2.5	21	46
*	SH-2.6C	2.6	21	46
*	SH-2.7C	2.7	21	46
*	SH-2.8C	2.8	22	48
*	SH-2.9C	2.9	22	48
*	SH-3.0C	3	22	48
*	SH-3.1C	3.1	22	48
*	SH-3.2C	3.2	22	48

在庫区分	型番	直径	溝長	全長
		(φD)	(ℓ)	(L)
*	SH-3.3C	3.3	24	50
*	SH-3.4C	3.4	24	50
*	SH-3.5C	3.5	24	50
*	SH-3.6C	3.6	24	50
*	SH-3.7C	3.7	25	52
*	SH-3.8C	3.8	25	52
*	SH-3.9C	3.9	25	52
*	SH-4.0C	4	27	54
*	SH-4.1C	4.1	27	54
*	SH-4.2C	4.2	27	54
*	SH-4.3C	4.3	27	54
*	SH-4.4C	4.4	29	56
*	SH-4.5C	4.5	29	56
*	SH-4.6C	4.6	29	56
*	SH-4.7C	4.7	29	56
*	SH-4.8C	4.8	30	57
*	SH-4.9C	4.9	30	57
*	SH-5.0C	5	30	57
*	SH-5.1C	5.1	30	57
*	SH-5.2C	5.2	32	60
*	SH-5.3C	5.3	32	60
*	SH-5.4C	5.4	32	60
*	SH-5.5C	5.5	32	60
*	SH-5.6C	5.6	33	62
*	SH-5.7C	5.7	33	62
*	SH-5.8C	5.8	33	62
*	SH-5.9C	5.9	33	62
*	SH-6.0C	6	35	63
*	SH-6.1C	6.1	35	63
*	SH-6.2C	6.2	35	63
*	SH-6.3C	6.3	35	63
*	SH-6.4C	6.4	35	63
*	SH-6.5C	6.5	37	67
*	SH-6.6C	6.6	36.5	67
*	SH-6.7C	6.7	36.5	67
*	SH-6.8C	6.8	38	68
*	SH-6.9C	6.9	38	68
*	SH-7.0C	7	38	68
*	SH-7.1C	7.1	38	68
*	SH-7.2C	7.2	38	68
*	SH-7.3C	7.3	38	68
*	SH-7.4C	7.4	40	70

*特定代理店在庫品
全長は()内表示寸法から太字表示の寸法に順次変更になります。

被削材種	鋳鉄		ダクタイル鋳鉄	軟鋼	中炭素鋼	合金鋼	工具鋼	調質鋼		焼入鋼	ステンレス鋼	アルミ合金材	耐熱合金
	FC	FCD	SS	S55C	SCM	SKD	SKD	NAK	SKD系	SUS	ADC	インコネル	
硬度	150～200HB	～200HB	～200HB	180～220HB	200～250HB	HRC～35	HRC～35	HRC 35～45	HRC 45～50	HRC 50～65			
型番	SH-C	◎	◎	○	○	○	◎	◎	◎	◎	◎		◎

SH-C 焼入鋼(～70HRC)・難削材加工用 超硬ソリッドドリル

切削条件表225ページ

超微粒子 特殊コート 右ねじれ15° 先端角135° Xシンニング 刃数2 直径許容差 0～-0.012

(単位:mm)

在庫区分	型番	直径	溝長	全長
		(φD)	(ℓ)	(L)
*	SH- 7.5C	7.5	40	70
*	SH- 7.6C	7.6	40	70
*	SH- 7.7C	7.7	41	71
*	SH- 7.8C	7.8	41	71
*	SH- 7.9C	7.9	41	71
*	SH- 8.0C	8	41	71
*	SH- 8.1C	8.1	43	75
*	SH- 8.2C	8.2	43	75
*	SH- 8.3C	8.3	43	75
*	SH- 8.4C	8.4	43	75
*	SH- 8.5C	8.5	43	75
*	SH- 8.6C	8.6	43	75
*	SH- 8.7C	8.7	43	75
*	SH- 8.8C	8.8	43	75
*	SH- 8.9C	8.9	44	78
*	SH- 9.0C	9	44	78
*	SH- 9.1C	9.1	44	78
*	SH- 9.2C	9.2	44	78
*	SH- 9.3C	9.3	46	80
*	SH- 9.4C	9.4	46	80
*	SH- 9.5C	9.5	46	80
*	SH- 9.6C	9.6	47	83
*	SH- 9.7C	9.7	47	83
*	SH- 9.8C	9.8	47	83
*	SH- 9.9C	9.9	47	83
*	SH-10.0C	10	49	83
*	SH-10.1C	10.1	49	83
*	SH-10.2C	10.2	49	83
*	SH-10.3C	10.3	49	83
*	SH-10.4C	10.4	49	83
*	SH-10.5C	10.5	51	86
*	SH-10.6C	10.6	51	86
*	SH-10.7C	10.7	51	86
*	SH-10.8C	10.8	51	86
*	SH-10.9C	10.9	52	87
*	SH-11.0C	11	52	87
*	SH-11.1C	11.1	52	87
*	SH-11.2C	11.2	52	87
*	SH-11.3C	11.3	54	92
*	SH-11.4C	11.4	54	92
*	SH-11.5C	11.5	54	92
*	SH-11.6C	11.6	54	92
*	SH-11.7C	11.7	54	92
*	SH-11.8C	11.8	54	92
*	SH-11.9C	11.9	54	92
*	SH-12.0C	12	56	94
*	SH-12.5C	12.5	57	95
*	SH-13.0C	13	60.5	98
*	SH-13.5C	13.5	63.5	102
*	SH-14.0C	14	63.5	102
*	SH-14.5C	14.5	66.5	105
*	SH-15.0C	15	66.5	105
*	SH-15.5C	15.5	70	108

*特定代理店在庫品

在庫区分	型番	直径	溝長	全長
		(φD)	(ℓ)	(L)
*	SH-16.0C	16	70	108
*	SH-16.5C	16.5	73	114
*	SH-17.0C	17	73	117
*	SH-17.5C	17.5	76	121
*	SH-18.0C	18	76	121
*	SH-18.5C	18.5	79.5	127
*	SH-19.0C	19	79.5	127
*	SH-20.0C	20	82.5	133

切削事例①



SKD11 60HRC

被削材: SKD11 60HRC
 工具: SH-6.0C φ6.0mm
 機械: 立形マシニングセンタ
 ホルダー: BT40
 切削速度: 10m/min
 回転速度: 530min⁻¹
 送り速度: 21mm/min (ステップ無し)
 (0.04mm/rev)
 加工深さ: 13.0mm 貫通穴
 切削油剤: 水溶性切削油剤

加工数: 230穴加工

切削事例②

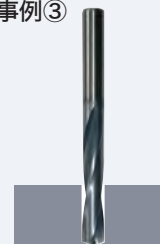


SKD11 生材

被削材: SKD11 生材
 工具: SH-1.5C φ1.5mm
 機械: 立形マシニングセンタ
 ホルダー: BT40
 切削速度: 25m/min
 回転速度: 5,300min⁻¹
 送り速度: 185mm/min (ステップ無し)
 (0.035mm/rev)
 加工深さ: 4.5mm 3xD 止まり穴
 切削油剤: 水溶性切削油剤

加工数: 2,000穴加工

切削事例③



ハステロイ C-22

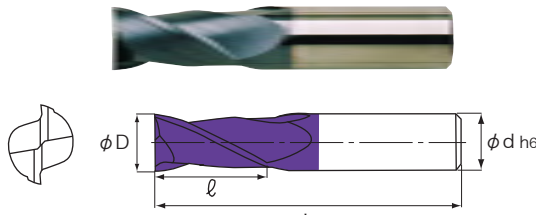
被削材: ハステロイ C-22
 工具: SH-0.6C φ0.6mm
 機械: 立形マシニングセンタ
 ホルダー: BT40
 切削速度: 8.5m/min
 回転速度: 4,511min⁻¹
 送り速度: 45mm/min (ステップ無し)
 (0.01mm/rev)
 加工深さ: 1.8mm 止まり穴
 切削油剤: 水溶性切削油剤

加工数: 350穴加工

被削材種	鋳鉄		軟鋼	中炭素鋼	合金鋼	工具鋼	調質鋼		焼入鋼		ステンレス鋼	アルミ合金材	耐熱合金	
	FC	FCD	SS	S55C	SCM	SKD	SKD	NAK	SKD系		SUS	ADC	インコネル	
型番	硬度	150～200HB	～200HB	～200HB	180～220HB	200～250HB	HRC ～35	HRC ～35	HRC 35～45	HRC 45～50	HRC 50～65			
SH-C		◎	◎	○	○	○	◎	◎	◎	◎	◎			◎

162 2枚刃

- 高剛性設計で生材から調質鋼、焼入鋼（～65HRC）、チタン、インコネルまで幅広く使用できます。
- 高速・高送りが可能です。



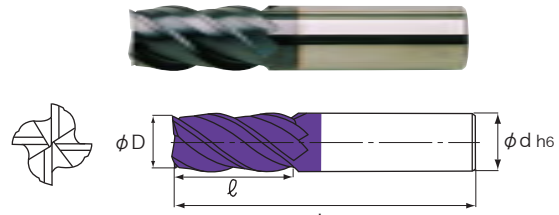
超微粒子 TiAlN コート 右ねじれ 30° 刃数2 刃径許容差 0～-0.02 (単位:mm)

在庫区分	型番	刃径	刃長	全長	シャンク径
		(φD)	(ℓ)	(L)	(φd)
*	162- 3.0	3	8	50	6
*	162- 6.0	6	13	50	6
*	162- 8.0	8	20	63	8
*	162-10.0	10	22	70	10
*	162-12.0	12	25	75	12
*	162-16.0	16	32	88	16
*	162-20.0	20	38	100	20

*特定代理店在庫品

164 4枚刃

- 高剛性設計で生材から調質鋼、焼入鋼（～65HRC）、チタン、インコネルまで幅広く使用できます。
- 高速・高送りが可能です。



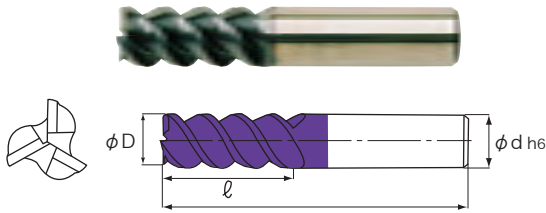
超微粒子 TiAlN コート 右ねじれ 30° 刃数4 刃径許容差 0～-0.02 (単位:mm)

在庫区分	型番	刃径	刃長	全長	シャンク径
		(φD)	(ℓ)	(L)	(φd)
*	164- 3.0	3	8	50	6
*	164- 6.0	6	13	50	6
*	164- 8.0	8	20	63	8
*	164-10.0	10	22	70	10
*	164-12.0	12	25	75	12
*	164-16.0	16	32	88	16
*	164-20.0	20	38	100	20

*特定代理店在庫品

161 3枚刃 難削材加工用

- 特に各種ステンレス鋼、チタン、インコネル、銅等の難削材に威力を発揮します。
- 高速・高送りが可能です。



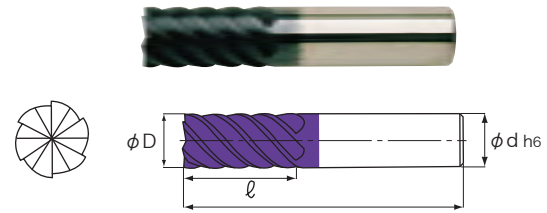
超微粒子 TiAlN コート 右ねじれ 60° 刃数3 刃径許容差 0～-0.02 (単位:mm)

在庫区分	型番	刃径	刃長	全長	シャンク径
		(φD)	(ℓ)	(L)	(φd)
*	161- 6.0	6	13	63	6
*	161- 8.0	8	20	63	8
*	161-10.0	10	22	70	10
*	161-12.0	12	25	75	12
*	161-16.0	16	32	88	16
*	161-20.0	20	38	100	20

*特定代理店在庫品

169 6枚刃 高硬度材加工用

- 高剛性設計で生材から調質鋼、焼入鋼（～65HRC）、チタン、インコネルまで幅広く使用できます。
- 高速・高送りが可能です。



超微粒子 TiAlN コート 右ねじれ 45° 刃数6 刃径許容差 0～-0.02 (単位:mm)

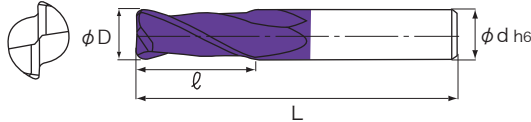
在庫区分	型番	刃径	刃長	全長	シャンク径
		(φD)	(ℓ)	(L)	(φd)
*	169- 6.0	6	13	63	6
*	169- 8.0	8	20	63	8
*	169-10.0	10	22	70	10
*	169-12.0	12	25	75	12
*	169-16.0	16	32	88	16
*	169-20.0	20	38	100	20

*特定代理店在庫品

被削材種	铸铁	炭素鋼	合金鋼	工具鋼	調質鋼	焼入鋼			ステンレス鋼	チタン合金	耐熱合金
	FC、FCD	S50C	SCM	SKD	NAK	～55HRC	～60HRC	～65HRC	SUS304	Ti6Al4V	インコネル
型番 硬度	～350HB	～200HB	～250HB	～35HRC	～45HRC	～55HRC	～60HRC	～65HRC	～35HRC		
162	○	○	◎	◎	◎	◎	○	○	○	○	○
164	○	○	◎	◎	◎	◎	○	○	○	○	○
161									◎	◎	◎
169	○	○	◎	◎	◎	◎	○	○	○	○	○

166 2枚刃

- 高剛性設計で生材から調質鋼、焼入鋼（～65HRC）、チタン、インコネルまで幅広く使用できます。
- すみRの加工が容易です。



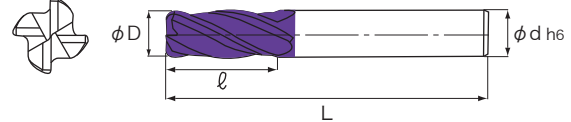
超微粒子 TiAlN コート 右ねじれ 30° 刃数2 コーナーR 刃径許容差 0～-0.02 (単位:mm)

在庫区分	型番	刃径	コーナー	刃長	全長	シャンク径
		(φD)	(R)	(ℓ)	(L)	(φd)
*	166- 6-05	6	0.5	13	50	6
*	166- 6-10	6	1	13	50	6
*	166- 8-05	8	0.5	20	63	8
*	166- 8-10	8	1	20	63	8
*	166- 8-15	8	1.5	20	63	8
*	166- 8-20	8	2	20	63	8
*	166-10-05	10	0.5	22	70	10
*	166-10-10	10	1	22	70	10
*	166-10-15	10	1.5	22	70	10
*	166-10-20	10	2	22	70	10
*	166-12-05	12	0.5	25	75	12
*	166-12-10	12	1	25	75	12
*	166-12-15	12	1.5	25	75	12
*	166-12-20	12	2	25	75	12

*特定代理店在庫品

168 4枚刃

- 高剛性設計で生材から調質鋼、焼入鋼（～65HRC）、チタン、インコネルまで幅広く使用できます。
- すみRの加工が容易です。



超微粒子 TiAlN コート 右ねじれ 30° 刃数4 コーナーR 刃径許容差 0～-0.02 (単位:mm)

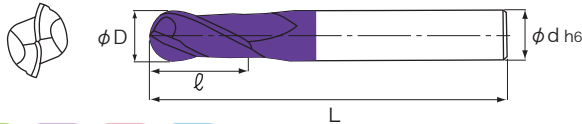
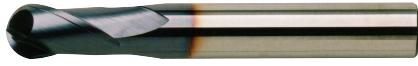
在庫区分	型番	刃径	コーナー	刃長	全長	シャンク径
		(φD)	(R)	(ℓ)	(L)	(φd)
*	168- 6-05	6	0.5	13	50	6
*	168- 6-10	6	1	13	50	6
*	168- 8-05	8	0.5	20	63	8
*	168- 8-10	8	1	20	63	8
*	168- 8-15	8	1.5	20	63	8
*	168- 8-20	8	2	20	63	8
*	168-10-05	10	0.5	22	70	10
*	168-10-10	10	1	22	70	10
*	168-10-15	10	1.5	22	70	10
*	168-10-20	10	2	22	70	10
*	168-12-05	12	0.5	25	75	12
*	168-12-10	12	1	25	75	12
*	168-12-15	12	1.5	25	75	12
*	168-12-20	12	2	25	75	12

*特定代理店在庫品

被削材種	鋳鉄	炭素鋼	合金鋼	工具鋼	調質鋼	焼入鋼			ステンレス鋼	チタン合金	耐熱合金
	FC、FCD	S50C	SCM	SKD	NAK	～55HRC	～60HRC	～65HRC	SUS304	Ti6Al4V	インコネル
硬度	～350HB	～200HB	～250HB	～35HRC	～45HRC	～55HRC	～60HRC	～65HRC	～35HRC		
型番	○	○	◎	◎	◎	◎	○	○	○	○	○
	○	○	◎	◎	◎	◎	○	○	○	○	○

172-LF 2枚ロング刃

- 高剛性設計で生材から調質鋼、焼入鋼（～65HRC）まで幅広く使用できます。
- 高速・高送りが可能です。



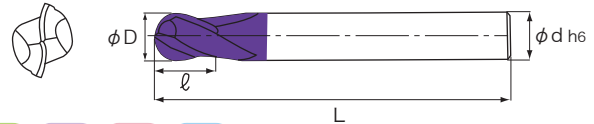
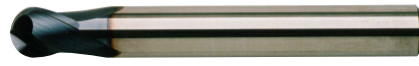
超微粒子 TiAlN コート 右ねじれ 30° 刃数2 刃径許容差 0～-0.02 R許容差 ±0.02 (単位:mm)

在庫区分	型番	ボール半径	刃径	刃長	全長	シャンク径
		(R)	(φD)	(ℓ)	(L)	(φd)
*	172-LF- 1.0R	1	2	6	50	6
*	172-LF- 1.5R	1.5	3	8	63	6
*	172-LF- 2.0R	2	4	8	63	6
*	172-LF- 2.5R	2.5	5	12	75	6
*	172-LF- 3.0R	3	6	12	75	6
*	172-LF- 4.0R	4	8	14	75	8
*	172-LF- 5.0R	5	10	18	100	10
*	172-LF- 6.0R	6	12	22	100	12
*	172-LF- 8.0R	8	16	30	115	16
*	172-LF-10.0R	10	20	38	150	20
*	172-LF-12.5R	12.5	25	45	150	25

*特定代理店在庫品

172-SF 2枚ショート刃

- 高剛性設計で生材から調質鋼、焼入鋼（～65HRC）まで幅広く使用できます。
- 高速・高送りが可能です。



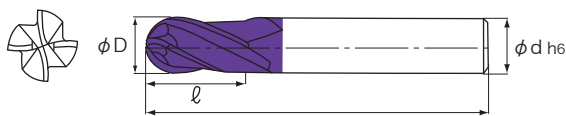
超微粒子 TiAlN コート 右ねじれ 30° 刃数2 刃径許容差 0～-0.02 R許容差 ±0.02 (単位:mm)

在庫区分	型番	ボール半径	刃径	刃長	全長	シャンク径
		(R)	(φD)	(ℓ)	(L)	(φd)
*	172-SF- 1.0R	1	2	3	50	6
*	172-SF- 1.5R	1.5	3	4	63	6
*	172-SF- 2.0R	2	4	5	63	6
*	172-SF- 2.5R	2.5	5	6	75	6
*	172-SF- 3.0R	3	6	8	75	6
*	172-SF- 4.0R	4	8	10	75	8
*	172-SF- 5.0R	5	10	13	100	10
*	172-SF- 6.0R	6	12	15	100	12
*	172-SF- 8.0R	8	16	20	115	16
*	172-SF-10.0R	10	20	25	150	20
*	172-SF-12.5R	12.5	25	30	150	25

*特定代理店在庫品

174-LF 4枚ロング刃

- 高剛性設計で生材から調質鋼、焼入鋼（～65HRC）まで幅広く使用できます。
- 高速・高送りが可能です。



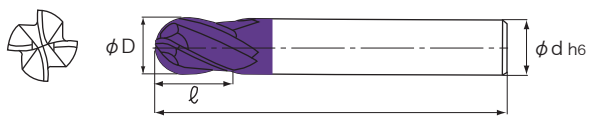
超微粒子 TiAlN コート 右ねじれ 30° 刃数4 刃径許容差 0～-0.02 R許容差 ±0.02 (単位:mm)

在庫区分	型番	ボール半径	刃径	刃長	全長	シャンク径
		(R)	(φD)	(ℓ)	(L)	(φd)
*	174-LF- 1.0R	1	2	6	50	6
*	174-LF- 1.5R	1.5	3	8	63	6
*	174-LF- 2.0R	2	4	8	63	6
*	174-LF- 2.5R	2.5	5	12	75	6
*	174-LF- 3.0R	3	6	12	75	6
*	174-LF- 4.0R	4	8	14	75	8
*	174-LF- 5.0R	5	10	18	100	10
*	174-LF- 6.0R	6	12	22	100	12
*	174-LF- 8.0R	8	16	30	115	16
*	174-LF-10.0R	10	20	38	150	20
*	174-LF-12.5R	12.5	25	45	150	25

*特定代理店在庫品

174-SF 4枚ショート刃

- 高剛性設計で生材から調質鋼、焼入鋼（～65HRC）まで幅広く使用できます。
- 高速・高送りが可能です。



超微粒子 TiAlN コート 右ねじれ 30° 刃数4 刃径許容差 0～-0.02 R許容差 ±0.02 (単位:mm)

在庫区分	型番	ボール半径	刃径	刃長	全長	シャンク径
		(R)	(φD)	(ℓ)	(L)	(φd)
*	174-SF- 1.0R	1	2	3	50	6
*	174-SF- 1.5R	1.5	3	4	63	6
*	174-SF- 2.0R	2	4	5	63	6
*	174-SF- 2.5R	2.5	5	6	75	6
*	174-SF- 3.0R	3	6	8	75	6
*	174-SF- 4.0R	4	8	10	75	8
*	174-SF- 5.0R	5	10	13	100	10
*	174-SF- 6.0R	6	12	15	100	12
*	174-SF- 8.0R	8	16	20	115	16
*	174-SF-10.0R	10	20	25	150	20
*	174-SF-12.5R	12.5	25	30	150	25

*特定代理店在庫品

被削材種	鋳鉄	炭素鋼	合金鋼	工具鋼	調質鋼	焼入鋼			ステンレス鋼	チタン合金	耐熱合金	
	FC、FCD	S50C	SCM	SKD	NAK	～55HRC	～60HRC	～65HRC	SUS304	Ti6Al4V	インコネル	
型番	硬度	～350HB	～200HB	～250HB	～35HRC	～45HRC	～55HRC	～60HRC	～65HRC	～35HRC		
	172-LF	○	○	○	◎	◎	◎	○	○	○	○	○
	172-SF	○	○	○	◎	◎	◎	○	○	○	○	○
	174-LF	○	○	○	◎	◎	◎	○	○	○	○	○
	174-SF	○	○	○	◎	◎	◎	○	○	○	○	○

超硬付刃ドリル No.SD・ND

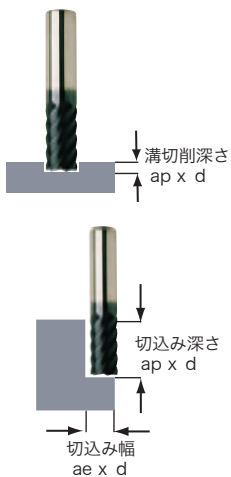
被削材	鋳鉄 FC250 (~350N/mm ²)		ダクタイル鋳鉄 FCD400 (~500N/mm ²)		ダクタイル鋳鉄 FCD600 (~800N/mm ²)		アルミニウム 合金鋳物 AC4C等		低炭素鋼・軟鋼 S15C・SS400 (~500N/mm ²)		炭素鋼・合金鋼 S50C・SCM・SK (~30HRC)		調質鋼・ブリード鋼 NAK・SKD・HPM (~43HRC)	
	50~70m/min		40~60m/min		30~40m/min		60~100m/min		40~60m/min		30~40m/min		15~25m/min	
直径 (mm)	回転数 (min ⁻¹)	送り (mm/rev)	回転数 (min ⁻¹)	送り (mm/rev)	回転数 (min ⁻¹)	送り (mm/rev)	回転数 (min ⁻¹)	送り (mm/rev)	回転数 (min ⁻¹)	送り (mm/rev)	回転数 (min ⁻¹)	送り (mm/rev)	回転数 (min ⁻¹)	送り (mm/rev)
14	1,250	0.16 ~0.24	1,130	0.16 ~0.24	800	0.16 ~0.24	1,810	0.22 ~0.33	1,130	0.11 ~0.16	800	0.08 ~0.12	450	0.07 ~0.10
16	1,090	0.18 ~0.27	990	0.18 ~0.27	700	0.18 ~0.27	1,590	0.25 ~0.38	990	0.13 ~0.18	700	0.09 ~0.13	400	0.08 ~0.11
18	970	0.20 ~0.30	880	0.20 ~0.30	620	0.20 ~0.30	1,410	0.28 ~0.43	880	0.14 ~0.20	620	0.10 ~0.15	350	0.09 ~0.13
20	870	0.23 ~0.34	800	0.23 ~0.34	550	0.23 ~0.34	1,270	0.31 ~0.48	800	0.15 ~0.22	550	0.11 ~0.17	310	0.10 ~0.14
22	800	0.25 ~0.37	720	0.25 ~0.37	500	0.25 ~0.37	1,150	0.35 ~0.53	720	0.17 ~0.25	500	0.12 ~0.20	290	0.11 ~0.15
24	730	0.27 ~0.40	660	0.27 ~0.40	460	0.27 ~0.40	1,060	0.38 ~0.57	660	0.19 ~0.27	460	0.13 ~0.21	260	0.12 ~0.17
26	670	0.30 ~0.40	610	0.30 ~0.40	420	0.30 ~0.40	980	0.40 ~0.62	610	0.20 ~0.29	420	0.14 ~0.23	240	0.13 ~0.18

- 上記の切削条件は水溶性切削油剤を使用した場合のもので、不水溶性切削油剤をご使用の場合は切削速度を低めに設定して下さい。
 - 機械及びチャックは必ず剛性のある精度の高いものをご使用下さい。
 - チャックからの突き出し長さは出来るだけ短くしてご使用下さい。
 - 被削材の保持はしっかりと行い、加工途中でも振動、たわみ、変形のない状態にして下さい。
 - この条件表は穴深さ2D以下(Dはドリル径)の場合のもので、
 - 穴深さが2Dを超える場合、切屑がからみつような被削材を加工する場合等は、ステップ加工をご採用下さい。
 - 上記の条件表は1)~6)での加工を想定しております。使用の条件が異なる場合には、上記の表を参考に切削条件を変更して下さい。
- 切削条件は被削材の材質、硬度、被削性及び機械剛性、加工形態、切削油剤等に大きく左右されます。
- 注意：ドリルの再研磨は早めに行われることをお勧め致します。

ラピード超硬エンドミル

被削材	硬さ(HRC)	引張強さ(N/mm ²)	切削速度(m/min)							
			162	164	172-SF-LF	174-SF-LF	161	169	166	168
焼入鋼・調質鋼	55~65	500以下	40~120	40~120	40~200	40~200		100~200	40~120	40~120
肉盛溶接・特殊鋼	45~55		40~120	40~120	40~200	40~200		100~200	40~120	40~120
ブリアードン鋼等	25~45	700以下	40~120	40~120	60~200	60~200		100~200	40~120	40~120
合金鋼・炭素鋼・工具鋼	25以下		60~180	60~180	80~240	80~240		100~300	60~180	60~180
ステンレス鋼	30以下	700以下	30~90	30~90	50~150	50~150	40~120	60~180	30~90	30~90
チタン合金	45以下		20~60	20~60	30~90	30~90	40~120	40~120	20~60	20~60
ニッケル		500以下	100~300	100~300	100~300	100~300	120~360	100~300	100~300	100~300
インコネル600	29以下		60~180	60~180	60~180	60~180	60~180	80~240	60~180	60~180
インコネル718	37以下		50~150	50~150	50~150	50~150	25~75	40~120	50~150	50~150

切り込み量



硬さ55HRC未満			
品番	切込み深さ (ap)	切込み幅 (ae)	溝切削深さ (ap)
162	0.5 x d	0.1 x d	0.3 x d
164	1.0 x d	0.05 x d	
172-SF-LF	0.02 x d	0.1 x d	0.1 x d
174-SF-LF	0.02 x d	0.1 x d	0.1 x d
169	1.0 x d	0.1 x d	0.3 x d
161	1.0 x d	0.1 x d	0.3 x d
166	0.5 x d	0.1 x d	0.3 x d
168	1.0 x d	0.05 x d	

硬さ55HRC以上			
品番	切込み深さ (ap)	切込み幅 (ae)	溝切削深さ (ap)
162	0.5 x d	0.02 x d	0.05 x d
164	1.0 x d	0.02 x d	
172-SF-LF	0.02 x d	0.02 x d	0.05 x d
174-SF-LF	0.02 x d	0.02 x d	0.05 x d
169	1.0 x d	0.02 x d	0.05 x d
161			
166	0.5 x d	0.02 x d	0.05 x d
168	1.0 x d	0.02 x d	

d=刃径

送り

上段: 刃径 φ (mm) 下段: 1刃当りの送り (mm/刃)							
2	3	4	5	6	7	8	
0.01	0.02	0.03	0.04	0.04	0.05	0.05	
	}	}	}	}	}	}	
	0.05	0.06	0.08	0.09	0.10	0.11	

上段: 刃径 φ (mm) 下段: 1刃当りの送り (mm/刃)						
9	10	12	14	16	18	20
0.06	0.06	0.07	0.07	0.08	0.08	0.08
}	}	}	}	}	}	}
0.12	0.13	0.13	0.14	0.14	0.15	0.15

- 機械・チャックは剛性のある精度の高いものをご使用下さい。
- ビビリが発生する時は回転速度、送り速度を同じ割合で下げてご使用下さい。
- 被削材の保持はしっかりと行い、振動、たわみ、変形のない状態にして下さい。
- 切削油剤は被削材に適したものを選定して下さい。
- 側面切削はダウンカットでご使用下さい。
- 上記の切削条件は1)~5)を基準に設定しております。条件の異なる場合は切削条件表を参考に最適な切削条件を選定して下さい。切削条件は被削材の材質、硬度、被削性及び機械剛性、加工形態、切削油剤等に大きく左右されます。

スローヘリックス 超硬ソリッドドリル No.SH-C

被削材	低炭素鋼・軟鋼 S15C・SS400等 (~500N/mm ²)		炭素鋼 S45C・S50C等 (~800N/mm ²)		ダイス鋼・合金鋼 SKD11・SCM (~32HRC)		調質鋼 SKD・NAK・HPM (~43HRC)		焼入鋼 45~55HRC		焼入鋼 55~60HRC		焼入鋼 60~70HRC		チタン合金 Ti-6AL-4V (32~38HRC)		耐熱合金 ハステロイ		
	切削速度	60~80m/min	40~60m/min	20~30m/min	15~25m/min	10~15m/min	7~10m/min	6~9m/min	15~25m/min	5~12m/min									
直径 (mm)	回転数 (min ⁻¹)	送り (mm/rev)	回転数 (min ⁻¹)	送り (mm/rev)	回転数 (min ⁻¹)	送り (mm/rev)	回転数 (min ⁻¹)	送り (mm/rev)	回転数 (min ⁻¹)	送り (mm/rev)	回転数 (min ⁻¹)	送り (mm/rev)	回転数 (min ⁻¹)	送り (mm/rev)	回転数 (min ⁻¹)	送り (mm/rev)	回転数 (min ⁻¹)	送り (mm/rev)	
0.5	注)	0.01 ~0.02	注)	0.01 ~0.02	15,920	0.008 ~0.01	12,730	0.008 ~0.01	6,370	0.005	4,460	0.005	3,820	0.003	12,730	0.008 ~0.01	5,410	0.007 ~0.01	
0.6	注)	0.02 ~0.03	注)	0.02 ~0.03	13,260	0.01 ~0.02	10,610	0.01 ~0.02	5,300	0.008	3,715	0.008	3,190	0.003	10,610	0.01 ~0.02	4,510	0.01 ~0.02	
0.8	注)	0.03 ~0.04		19,900	0.03 ~0.04	9,950	0.015 ~0.02	7,960	0.015 ~0.02	4,380	0.008	3,185	0.008	2,790	0.005	7,960	0.015 ~0.02	3,380	0.015 ~0.02
1.0		20,700	0.037 ~0.05	15,920	0.032 ~0.05	7,960	0.02 ~0.03	6,360	0.02 ~0.03	3,820	0.01	2,550	0.01	2,230	0.005	6,360	0.02 ~0.03	2,700	0.02 ~0.03
1.2		17,250	0.045 ~0.06	13,260	0.038 ~0.06	6,630	0.025 ~0.04	5,300	0.025 ~0.04	3,190	0.01	2,390	0.01	2,130	0.005	5,300	0.025 ~0.04	2,250	0.022 ~0.03
1.5		13,800	0.056 ~0.07	10,610	0.048 ~0.07	5,300	0.035 ~0.05	4,240	0.035 ~0.05	2,760	0.02	1,910	0.02	1,700	0.008	4,240	0.035 ~0.05	1,800	0.03 ~0.04
1.8		11,500	0.065 ~0.09	8,840	0.057 ~0.08	4,420	0.045 ~0.07	3,530	0.045 ~0.07	2,480	0.03	1,770	0.03	1,420	0.008	3,530	0.045 ~0.07	1,500	0.035 ~0.05
2.0		10,350	0.07 ~0.10	7,960	0.065 ~0.10	3,980	0.05 ~0.08	3,180	0.05 ~0.08	2,230	0.04	1,590	0.04	1,280	0.01	3,180	0.05 ~0.08	1,350	0.04 ~0.06
3.0		6,900	0.11 ~0.15	5,300	0.10 ~0.15	2,650	0.08 ~0.12	2,120	0.08 ~0.12	1,490	0.04	1,060	0.04	960	0.02	2,120	0.08 ~0.12	900	0.06 ~0.09
4.0		5,170	0.15 ~0.20	3,980	0.13 ~0.19	1,990	0.10 ~0.15	1,590	0.10 ~0.15	1,200	0.04	800	0.04	720	0.03	1,590	0.10 ~0.15	675	0.08 ~0.12
5.0		4,140	0.18 ~0.25	3,180	0.16 ~0.24	1,590	0.13 ~0.19	1,270	0.13 ~0.19	960	0.04	640	0.04	580	0.03	1,270	0.13 ~0.19	540	0.10 ~0.15
6.0		3,450	0.22 ~0.30	2,650	0.19 ~0.28	1,320	0.15 ~0.22	1,060	0.15 ~0.22	800	0.04	530	0.04	480	0.04	1,060	0.15 ~0.22	450	0.12 ~0.18
8.0		2,580	0.30 ~0.40	1,990	0.26 ~0.37	995	0.20 ~0.30	795	0.20 ~0.30	600	0.04	400	0.04	360	0.04	795	0.20 ~0.30	335	0.16 ~0.24
10.0		2,070	0.30 ~0.40	1,590	0.26 ~0.37	795	0.20 ~0.30	635	0.20 ~0.30	470	0.04	320	0.04	290	0.04	635	0.20 ~0.30	270	0.16 ~0.24
12.0		1,720	0.30 ~0.40	1,320	0.26 ~0.37	660	0.20 ~0.30	530	0.20 ~0.30	400	0.04	265	0.04	240	0.04	530	0.20 ~0.30	225	0.16 ~0.24
13.0		1,590	0.30 ~0.40	1,220	0.26 ~0.37	610	0.20 ~0.30	490	0.20 ~0.30	370	0.04	245	0.04	220	0.04	490	0.20 ~0.30	205	0.16 ~0.24

- 1) 上記の切削条件は水溶性切削油剤を使用するものです。不水溶性切削油剤をご使用の場合は切削速度を低めに設定して下さい。
- 2) 剛性のある適切なホルダーを使用し、しっかりチャッキングを行い、工具の振れがないかどうかを確認して下さい。
- 3) 被削材の保持はしっかりと行い、加工途中でも振動、たわみ、変形のない状態にして下さい。
- 4) この条件表は穴深さ3D (Dはドリル径)の場合です。
- 5) チャックからの突き出し長さは出来るだけ短くしてご使用下さい。
- 6) 穴深さが3Dを超える場合、小径の0.5mm~1.4mmで焼入鋼(45HRC以上)を加工する場合、切屑がからみつような被削材を加工する場合は、ステップ加工をご採用下さい。
- 7) 焼入鋼に貫通穴加工する場合、穴の出口での被削材の欠けに十分注意して下さい。その場合はステップ加工をご採用下さい。
- 8) 上記の条件表は1)~7)での加工を想定しております。使用の条件が異なる場合には、上記の表を参考に切削条件を変更して下さい。切削条件は被削材、機械剛性、加工形態、切削油剤等に左右されます。

注) 機械の回転数が上記切削速度に満たない場合は、なるべく高回転でご使用下さい。

FB900 超硬バーレスカッター

被削材	機械構造用炭素鋼 (S45C~S55C)		合金工具鋼 (SKD、SUS、SCM)		調質鋼 (35~40HRC) (HPM、NAK)		銅合金	
	回転速度 (min ⁻¹)	送り速度 (mm/min)	回転速度 (min ⁻¹)	送り速度 (mm/min)	回転速度 (min ⁻¹)	送り速度 (mm/min)	回転速度 (min ⁻¹)	送り速度 (mm/min)
2	12,600	160	10,100	120	8,000	90	40,000	200
3	8,400	160	6,700	120	5,300	90	26,700	200
4	6,300	160	5,000	120	4,000	90	20,000	200
6	5,000	160	4,000	120	3,200	90	16,000	200
8	4,400	160	3,400	120	2,800	90	11,000	200
10	4,000	160	3,000	120	2,600	90	8,800	200
12	3,700	160	2,800	120	2,400	90	8,000	200
16	3,300	160	2,600	120	2,200	90	6,700	200

BC904 超硬バックカッター

被削材	機械構造用炭素鋼 (S45C~S55C)		合金工具鋼 (SKD、SUS、SCM)		調質鋼 (35~40HRC) (HPM、NAK)		銅合金	
	回転速度 (min ⁻¹)	送り速度 (mm/min)	回転速度 (min ⁻¹)	送り速度 (mm/min)	回転速度 (min ⁻¹)	送り速度 (mm/min)	回転速度 (min ⁻¹)	送り速度 (mm/min)
0.36	12,600	160	10,100	120	8,000	90	40,000	200
0.46	12,600	160	10,100	120	8,000	90	40,000	200
0.65	12,600	160	10,100	120	8,000	90	40,000	200
0.90	12,600	160	10,100	120	8,000	90	40,000	200
1.40	12,600	160	10,100	120	8,000	90	40,000	200
1.90	12,600	160	10,100	120	8,000	90	40,000	200
2.90	8,400	160	6,700	120	4,000	90	26,700	200
3.70	6,900	160	5,200	120	3,100	90	20,000	200
4.70	5,400	160	4,100	120	2,500	90	16,000	200
5.70	4,500	160	3,400	120	2,000	90	11,000	200

- 1) 上記の切削条件は水溶性切削油剤を使用した場合のものです。
- 2) 機械・チャックは剛性のあるものをご使用下さい。
- 3) 突き出し長さは出来るだけ短くしてご使用下さい。
- 4) 被削材の保持はしっかりと行い、振動、たわみ、変形のない状態にして下さい。
- 5) 切削条件を変更する場合は回転速度及び送り速度とも同じ割合で変更して下さい。
- 6) 条件の異なる場合は切削条件表を参考に最適な数値を選定して下さい。