

NCスポットニングドリル(位置決め・面取り用)

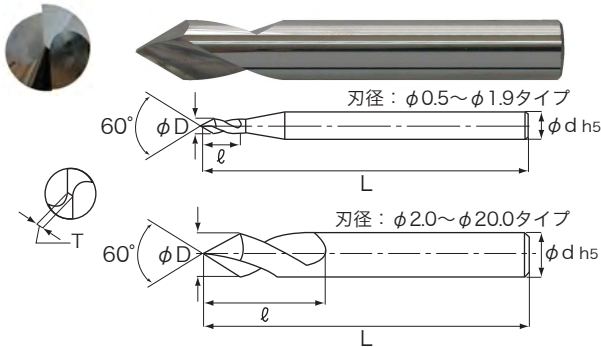
ダイヴァーズ 

切削条件表185ページ

切削条件表185ページ

337-3 超硬 60°

- 先端チゼル幅が非常に小さい為、高精度な位置決めが可能です。
- 小径穴の60°面取り加工が可能です。



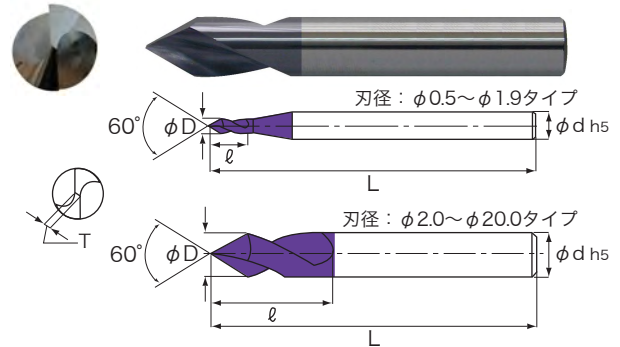
超微粒子 右ねじれ 24° 先端角 60° 刃数2 直径許容差 0~-0.012 (単位:mm)

在庫区分	型番	直径	チゼルエッジ	溝長	全長	シャンク径
		(φD)	(T)	(ℓ)	(L)	(φd)
*	337-3- 0.5	0.5	0.04	3	38	2
*	337-3- 0.6	0.6	0.05	3	38	2
*	337-3- 0.7	0.7	0.06	3	38	2
*	337-3- 0.8	0.8	0.07	3	38	2
*	337-3- 0.9	0.9	0.08	3	38	2
*	337-3- 1.0	1	0.09	3	38	2
*	337-3- 1.1	1.1	0.09	3	38	2
*	337-3- 1.2	1.2	0.11	3	38	2
*	337-3- 1.3	1.3	0.11	3	38	2
*	337-3- 1.4	1.4	0.12	3	38	2
*	337-3- 1.5	1.5	0.13	5	38	2
*	337-3- 1.6	1.6	0.13	5	38	2
*	337-3- 1.7	1.7	0.14	5	38	2
*	337-3- 1.8	1.8	0.15	5	38	2
*	337-3- 1.9	1.9	0.16	5	38	2
*	337-3- 2.0	2	0.17	8	38	2
*	337-3- 2.5	2.5	0.21	8	38	2.5
*	337-3- 3.0	3	0.25	10	44	3
*	337-3- 4.0	4	0.34	12	50	4
*	337-3- 5.0	5	0.42	12	50	5
*	337-3- 6.0	6	0.5	15	61	6
*	337-3- 8.0	8	0.67	20	72	8
*	337-3-10.0	10	0.84	20	72	10
*	337-3-12.0	12	1	25	83	12
*	337-3-16.0	16	1.34	25	83	16
*	337-3-20.0	20	1.67	35	104	20

*特定代理店在庫品

337-3-C 超硬 60° TiAlNコーティング

- 337-3のTiAlNコーティングタイプです。



超微粒子 TiAlNコート 右ねじれ 24° 先端角 60° 刃数2 直径許容差 0~-0.012 (単位:mm)

在庫区分	型番	直径	チゼルエッジ	溝長	全長	シャンク径
		(φD)	(T)	(ℓ)	(L)	(φd)
*	337-3- 0.5C	0.5	0.04	3	38	2
*	337-3- 0.6C	0.6	0.05	3	38	2
*	337-3- 0.7C	0.7	0.06	3	38	2
*	337-3- 0.8C	0.8	0.07	3	38	2
*	337-3- 0.9C	0.9	0.08	3	38	2
*	337-3- 1.0C	1	0.09	3	38	2
*	337-3- 1.1C	1.1	0.09	3	38	2
*	337-3- 1.2C	1.2	0.11	3	38	2
*	337-3- 1.3C	1.3	0.11	3	38	2
*	337-3- 1.4C	1.4	0.12	3	38	2
*	337-3- 1.5C	1.5	0.13	5	38	2
*	337-3- 1.6C	1.6	0.13	5	38	2
*	337-3- 1.7C	1.7	0.14	5	38	2
*	337-3- 1.8C	1.8	0.15	5	38	2
*	337-3- 1.9C	1.9	0.16	5	38	2
*	337-3- 2.0C	2	0.17	8	38	2
*	337-3- 2.5C	2.5	0.21	8	38	2.5
*	337-3- 3.0C	3	0.25	10	44	3
*	337-3- 4.0C	4	0.34	12	50	4
*	337-3- 5.0C	5	0.42	12	50	5
*	337-3- 6.0C	6	0.5	15	61	6
*	337-3- 8.0C	8	0.67	20	72	8
*	337-3-10.0C	10	0.84	20	72	10
*	337-3-12.0C	12	1	25	83	12
*	337-3-16.0C	16	1.34	25	83	16
*	337-3-20.0C	20	1.67	35	104	20

*特定代理店在庫品

LB DIVERSE ダイヴァーズ

被削材種	鋳鉄	ダクタイル鋳鉄	軟鋼	中炭素鋼	合金鋼	工具鋼	調質鋼		焼入鋼		ステンレス鋼	アルミ合金材	耐熱合金
	FC	FCD	SS	S55C	SCM	SKD	SKD	NAK	SKD系		SUS	ADC	インコネル
型番	硬度	150~200HB	~200HB	180~220HB	200~250HB	HRC ~35	HRC ~35	HRC 35~45	HRC 45~50	HRC 50~65			
337-3	◎		◎	○								◎	
337-3-C	◎	○	◎	◎	○						○	○	

超硬NCスポッティングドリル No.337・337-C・337-1・337-2・337-2-C・337-3・337-3-C

被削材	軟鋼 SS400等		炭素鋼 S45C等		合金鋼 SCM・SKD等 (~40HRC)		鋳鉄 FC250・ FCD400等		ステンレス鋼 SUS304等		アルミニウム A5052等	
切削速度 (m/min)	50~70		30~50		15~25		50~80		20~25		80~120	
刃径 (mm)	回転数 (min ⁻¹)	送り (mm/rev)	回転数 (min ⁻¹)	送り (mm/rev)	回転数 (min ⁻¹)	送り (mm/rev)	回転数 (min ⁻¹)	送り (mm/rev)	回転数 (min ⁻¹)	送り (mm/rev)	回転数 (min ⁻¹)	送り (mm/rev)
0.5	38,220	0.004 ~0.008	25,480	0.005 ~0.008	12,740	0.005 ~0.008	41,400	0.005 ~0.01	12,740	0.005 ~0.008	63,690	0.008 ~0.011
0.8	23,875	0.008 ~0.012	15,925	0.008 ~0.012	7,875	0.008 ~0.012	25,875	0.009 ~0.016	8,750	0.008 ~0.012	35,830	0.016 ~0.02
1.0	19,100	0.01 ~0.015	12,740	0.01 ~0.015	6,300	0.01 ~0.015	20,700	0.013 ~0.02	7,000	0.01 ~0.015	28,660	0.02 ~0.03
1.5	12,735	0.015 ~0.02	8,495	0.015 ~0.02	4,200	0.015 ~0.02	13,800	0.02 ~0.03	4,665	0.015 ~0.02	19,110	0.03 ~0.04
2.0	9,550	0.02 ~0.03	6,370	0.02 ~0.03	3,150	0.02 ~0.03	10,350	0.03 ~0.04	3,500	0.02 ~0.03	14,330	0.04 ~0.06
3.0	6,365	0.03 ~0.04	4,245	0.03 ~0.04	2,100	0.03 ~0.04	6,900	0.04 ~0.06	2,335	0.03 ~0.04	9,555	0.06 ~0.09
4.0	4,775	0.04 ~0.06	3,185	0.04 ~0.06	1,575	0.04 ~0.06	5,175	0.06 ~0.08	1,750	0.04 ~0.06	7,165	0.08 ~0.12
6.0	3,185	0.06 ~0.09	2,125	0.06 ~0.09	1,050	0.06 ~0.09	3,450	0.09 ~0.12	1,165	0.06 ~0.09	4,775	0.12 ~0.18
8.0	2,390	0.08 ~0.12	1,590	0.08 ~0.12	785	0.08 ~0.12	2,585	0.12 ~0.16	875	0.08 ~0.12	3,580	0.16 ~0.24
10.0	1,910	0.10 ~0.15	1,275	0.10 ~0.15	630	0.10 ~0.15	2,070	0.15 ~0.20	700	0.10 ~0.15	2,865	0.20 ~0.30
12.0	1,590	0.12 ~0.18	1,060	0.12 ~0.18	525	0.12 ~0.18	1,725	0.18 ~0.24	585	0.12 ~0.18	2,390	0.24 ~0.36
16.0	1,195	0.16 ~0.24	795	0.16 ~0.24	395	0.16 ~0.24	1,295	0.24 ~0.32	435	0.16 ~0.24	1,790	0.32 ~0.48
20.0	955	0.20 ~0.30	635	0.20 ~0.30	315	0.20 ~0.30	1,035	0.30 ~0.40	350	0.20 ~0.30	1,435	0.40 ~0.60

HSS-Co NCスポッティングドリル No.6105・6105T

被削材	軟鋼 SS400等		炭素鋼 S45C等		合金鋼 SCM・SKD等 (~40HRC)		鋳鉄 FC250 FCD400等		ステンレス鋼 SUS304等		アルミニウム A5052等	
切削速度 (m/min)	20~40		20~30		10~20		20~30		10~15		50~90	
刃径 (mm)	回転数 (min ⁻¹)	送り (mm/rev)	回転数 (min ⁻¹)	送り (mm/rev)	回転数 (min ⁻¹)	送り (mm/rev)	回転数 (min ⁻¹)	送り (mm/rev)	回転数 (min ⁻¹)	送り (mm/rev)	回転数 (min ⁻¹)	送り (mm/rev)
2.0	4,770	0.02 ~0.04	3,980	0.02 ~0.04	1,990	0.02 ~0.04	3,980	0.02 ~0.04	1,990	0.02 ~0.04	11,150	0.05 ~0.08
3.0	3,180	0.03 ~0.06	2,650	0.03 ~0.06	1,330	0.03 ~0.06	2,650	0.03 ~0.06	1,330	0.03 ~0.06	7,430	0.07 ~0.12
4.0	2,390	0.04 ~0.08	1,990	0.04 ~0.08	1,000	0.04 ~0.08	1,990	0.04 ~0.08	1,000	0.04 ~0.08	5,570	0.09 ~0.15
6.0	1,910	0.05 ~0.10	1,590	0.05 ~0.10	800	0.05 ~0.10	1,590	0.05 ~0.10	800	0.05 ~0.10	4,460	0.11 ~0.18
8.0	1,590	0.06 ~0.12	1,330	0.06 ~0.12	660	0.06 ~0.12	1,330	0.06 ~0.12	660	0.06 ~0.12	3,720	0.13 ~0.21
10.0	1,190	0.08 ~0.16	1,000	0.08 ~0.16	500	0.08 ~0.16	1,000	0.08 ~0.16	500	0.08 ~0.16	2,790	0.18 ~0.29
12.0	960	0.10 ~0.20	800	0.10 ~0.20	400	0.10 ~0.20	800	0.10 ~0.20	400	0.10 ~0.20	2,230	0.22 ~0.36
16.0	800	0.12 ~0.24	660	0.12 ~0.24	330	0.12 ~0.24	660	0.12 ~0.24	330	0.12 ~0.24	1,860	0.26 ~0.43

- 1) 上記の切削条件は水溶性切削油剤を使用する場合のものです。不水溶性切削油剤をご使用の場合は切削速度を低めに設定して下さい。
- 2) 曲面、傾斜面への面取りは、送りを上記数値より低めにご使用下さい。
- 3) 被削材の保持はしっかりと行い、振動、たわみ、変形のない状態にして下さい。
- 4) 剛性のある適切なホルダーを使用し、しっかりチャッキングを行い、工具の振れがないかどうかを確認して下さい。
- 5) 上記の条件表は1)~4)での加工を想定しております。上記の切削条件を参考に切屑状態、仕上状態を参照しながら、最適な切削条件を選定して下さい。切削条件は被削材の材質、硬度、被削性及び機械剛性、加工形態等に大きく左右されます。なお、40HRCを越える高硬度材へのセンタリング加工及び穴面取り加工は推奨出来ません。